

证书号第 4407835 号



外观设计专利证书

外观设计名称：牙齿磨损模拟装置

设计人：S·穆尔巴伊

专利号：ZL 2016 3 0653324.5

专利申请日：2016 年 12 月 28 日

专利权人：香港大学

授权公告日：2017 年 12 月 08 日

本外观设计经过本局依照中华人民共和国专利法进行初步审查，决定授予专利权，颁发本证书并在专利登记簿上予以登记。专利权自授权公告之日起生效。

本专利的专利权期限为十年，自申请日起算。专利权人应当依照专利法及其实施细则规定缴纳年费。本专利的年费应当在每年 12 月 28 日前缴纳。未按照规定缴纳年费的，专利权自应当缴纳年费期满之日起终止。

专利证书记载专利权登记时的法律状况。专利权的转移、质押、无效、终止、恢复和专利权人的姓名或名称、国籍、地址变更等事项记载在专利登记簿上。



局长
申长雨

申长雨





(12)外观设计专利

(10)授权公告号 CN 304395302 S

(45)授权公告日 2017. 12. 08

(21)申请号 201630653324.5

(22)申请日 2016.12.28

(73)专利权人 香港大学

地址 中国香港薄扶林道香港大学创新科技
培育馆一楼

(72)设计人 S·穆尔巴伊

(74)专利代理机构 北京泛华伟业知识产权代理
有限公司 11280

代理人 谭彦闻

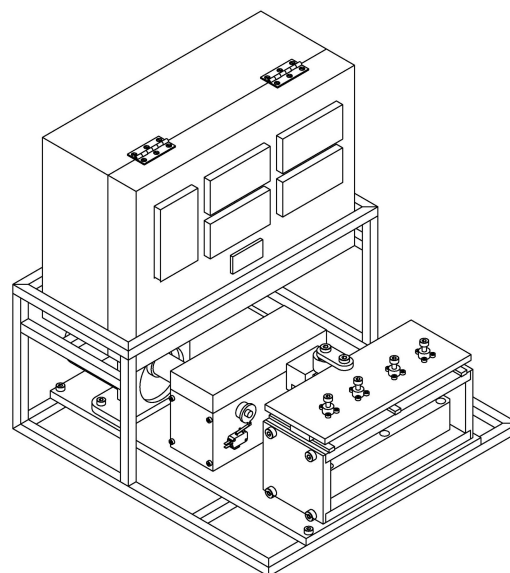
(51)LOC(11)Cl.

24-01

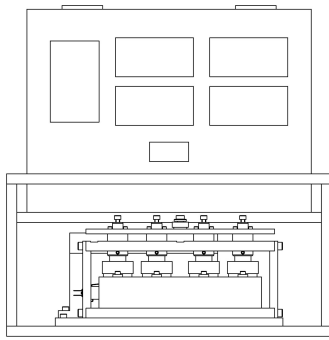
图片或照片 7 幅 简要说明 1 页

(54)使用外观设计的产品名称

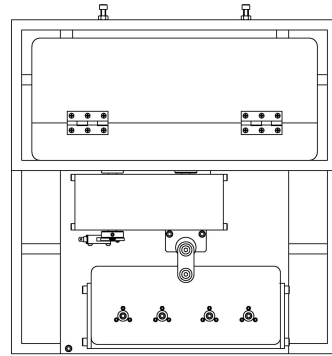
牙齿磨损模拟装置



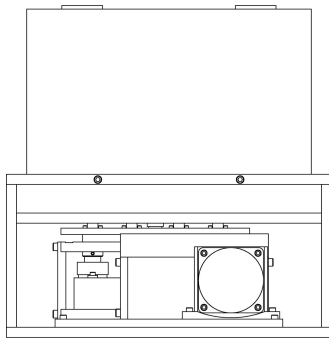
立体图



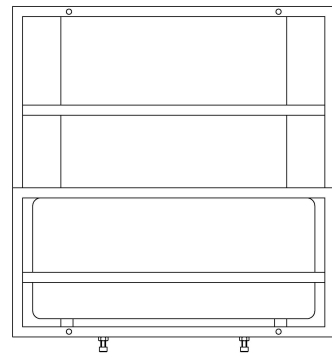
主视图



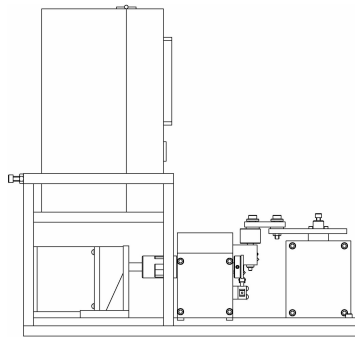
俯视图



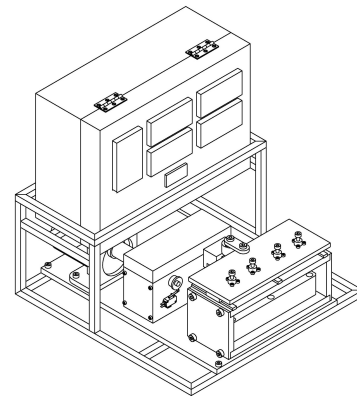
后视图



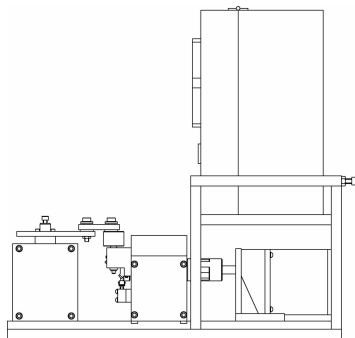
仰视图



左视图



立体图



右视图

1.本外观设计产品的名称为牙齿磨损模拟装置。2.该外观设计产品用途是用于模拟牙齿磨损。3.本外观设计的设计要点在于产品形状。4.指定立体图为最能体现设计要点的视图并用于出版专利公报。