



(19) 대한민국특허청(KR)
(12) 등록특허공보(B1)

(45) 공고일자 2012년12월05일
(11) 등록번호 10-1207796
(24) 등록일자 2012년11월28일

(51) 국제특허분류(Int. Cl.)
H01L 33/48 (2010.01) H01L 33/46 (2010.01)
H01L 33/60 (2010.01)
(21) 출원번호 10-2011-7010207
(22) 출원일자(국제) 2009년09월30일
심사청구일자 2011년05월03일
(85) 번역문제출일자 2011년05월03일
(65) 공개번호 10-2011-0082162
(43) 공개일자 2011년07월18일
(86) 국제출원번호 PCT/CN2009/001113
(87) 국제공개번호 WO 2010/037274
국제공개일자 2010년04월08일
(30) 우선권주장
61/102,760 2008년10월03일 미국(US)
(56) 선행기술조사문헌
JP2004153271 A
JP2005353935 A
KR1020010022667 A
KR1020060077801 A

(73) 특허권자
벌시테크 리미티드
중국, 홍콩, 100 사이버포트 로드, 사이버포트 4,
룸 405에이
(72) 발명자
초이, 호이와이
중국, 홍콩, 케네디 타운, 더 멀튼, 블록 3, 7층
후이, 쉘남
홍콩, 뉴 테리토리스, 쉘 관 우, 베버리 가든, 블
록 6, 22층, 플랫 씨
왕, 시양후아
중국, 홍콩, 폭폴람 로드 13-21, 폭폴람 로드 레
지던스, 플랫 이3에이
(74) 대리인
한라특허법인

전체 청구항 수 : 총 32 항

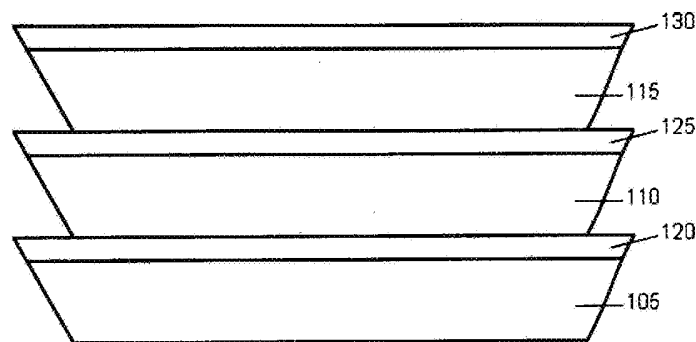
심사관 : 진수영

(54) 발명의 명칭 반도체의 색 조절가능한 광대역 광원 및 풀 컬러 마이크로디스플레이

(57) 요약

본 발명은 광원장치를 제조 및 이용하기 위해 사용될 수 있는 방법 및 장치를 제공한다. 제1발광다이오드는 제1 파장을 가지는 광을 방출하고, 제2발광다이오드는 제2파장을 가지는 광을 방출한다. 각각의 제1 및 제2발광다이오드는 제1발광다이오드의 상단방향으로 입사광을 반사시키도록 경사면을 가진다. 경사면을 가지는 제2발광다이오드는 제2발광다이오드의 상단방향으로 입사광을 반사시킬 수 있다. 제1분포형 브래그 리플렉터는 제1발광다이오드의 상단과 제2발광다이오드의 하단 사이에 배치되어 제1발광다이오드로부터 발생된 광을 통과시키고, 제2발광다이오드로부터 발생된 광을 반사시킨다.

도 1



특허청구의 범위

청구항 1

제1과장을 가지고, 상단방향으로 입사광을 반사시키기 위해 경사면을 가지는 제1발광다이오드;

제2과장을 가지고, 제1발광다이오드의 상단 위에 배치되며, 상단방향으로 입사광을 반사시키기 위해 경사면을 가지는 제2발광다이오드; 및

제1발광다이오드의 상단과 제2발광다이오드의 하단 사이에 배치되고, 제1발광다이오드로부터 발생된 광을 통과시키고, 제2발광다이오드로부터 발생된 광을 반사시키는 제1분포형 브래그 리플렉터;

를 포함하는 것을 특징으로 하는 광원장치.

청구항 2

청구항 1에 있어서, 적어도 하나의 제1발광다이오드와 제2발광다이오드는 단일 결정으로 된 것을 특징으로 하는 광원장치.

청구항 3

청구항 1에 있어서, 제1과장은 제2과장보다 더 긴 것을 특징으로 하는 광원장치.

청구항 4

청구항 1에 있어서, 제3과장을 가지고, 제2발광다이오드의 상단 위에 배치되고, 상단방향으로 입사광을 반사시키기 위해 경사면을 가지는 제3발광다이오드를 더 포함하는 것을 특징으로 하는 광원장치.

청구항 5

청구항 4에 있어서, 제2발광다이오드의 상단과 제3발광다이오드의 하단 사이에 배치되고, 제2발광다이오드로부터 발생된 광을 통과시키고 제3발광다이오드로부터 발생된 광을 반사시키는 제2분포형 브래그 리플렉터를 더 포함하는 것을 특징으로 하는 광원장치.

청구항 6

청구항 4에 있어서, 제1, 제2 및 제3발광다이오드는 동일한 디자인 및 방출영역을 가지고, 다른 밴드갭을 가지는 다른 반도체 재료로 제조되는 것을 특징으로 하는 광원장치.

청구항 7

청구항 4에 있어서, 제1발광다이오드로부터 방출된 광은 각각의 밴드갭으로 인한 손실 없이 제2 및 제3발광다이오드를 통과하는 것을 특징으로 하는 광원장치.

청구항 8

청구항 4에 있어서, 제1발광다이오드는 적색광을 방출하고, 제2발광다이오드는 녹색광을 방출하고, 제3발광다이오드는

오드는 청색광을 방출하는 것을 특징으로 하는 광원장치.

청구항 9

청구항 8에 있어서, 제1발광다이오드만의 전원 인가로 적색광을 방출하고, 제2발광다이오드만의 전원 인가로 녹색광을 방출하고, 제3발광다이오드만의 전원 인가로 청색광을 방출하는 것을 특징으로 하는 광원장치.

청구항 10

청구항 8에 있어서, 다색광을 발생시키기 위해 제1발광다이오드로부터 발생하는 적색광과, 제2발광다이오드로부터 발생하는 녹색광과, 제3발광다이오드로부터 발생하는 청색광을 동시에 방출하는 것을 특징으로 하는 광원장치.

청구항 11

청구항 10에 있어서, 다색광은 백색광을 포함하는 것을 특징으로 하는 광원장치.

청구항 12

청구항 11에 있어서, 백색광은 색 전환 없이 형성되는 것을 특징으로 하는 광원장치.

청구항 13

청구항 10에 있어서, 광원장치의 광출력은 적색광, 청색광 및 녹색광의 양 또는 강도에 의해 조절되는 것을 특징으로 하는 광원장치.

청구항 14

청구항 4에 있어서, 개개의 LED의 경사면에 더 포함되며, 금속층을 포함하고, 제1, 제2 및 제3발광다이오드의 경사면으로부터 발생된 광을 반사시켜 누출을 방지하는 것을 특징으로 하는 광원장치.

청구항 15

청구항 1에 있어서, 제1발광다이오드 또는 제2발광다이오드로부터 발생된 광에 의해 여기된 경우에 제3과장을 가지는 광을 방출하는 제2발광다이오드에 형광 미세구층을 더 포함하는 것을 특징으로 하는 광원장치.

청구항 16

청구항 15에 있어서, 제1발광다이오드는 적색광을 방출하고, 제2발광다이오드는 청색광을 방출하고, 형광 미세구층은 녹색광을 방출하는 것을 특징으로 하는 광원장치.

청구항 17

청구항 16에 있어서, 형광 미세구를 통해 다색광을 발생시키기 위해 제1발광다이오드로부터 발생된 적색광과, 제2발광다이오드로부터 발생된 청색광을 동시에 방출하는 것을 특징으로 하는 광원장치.

청구항 18

제1과장을 가지는 제1마이크로디스플레이;

제1과장과 다른 제2과장을 가지는 광을 방출하는 적어도 제2마이크로디스플레이; 및

제1마이크로디스플레이와 적어도 제2마이크로디스플레이 사이에 배치되어 제1마이크로디스플레이로부터 발생된 광을 통과시키고 적어도 제2마이크로디스플레이로부터 발생된 광을 반사시키는 분산된 브래그 리플렉터;

를 포함하는 것을 특징으로 하는 광전자 장치.

청구항 19

청구항 18에 있어서, 제1마이크로디스플레이 및 적어도 제2마이크로디스플레이는 적색 마이크로디스플레이의 상단에 적층된 녹색 마이크로디스플레이와, 녹색 마이크로디스플레이의 상단에 적층된 청색 마이크로디스플레이를 포함하는 것을 특징으로 하는 광전자 장치.

청구항 20

청구항 19에 있어서, 녹색, 청색 및 적색 마이크로디스플레이는 동일한 디자인 및 치수를 가지는 것을 특징으로 하는 광전자 장치.

청구항 21

청구항 20에 있어서, 녹색, 청색 및 적색 마이크로디스플레이는 방출되는 색상에 대응하여 밴드갭을 다른 반도체 재료로 제조되는 것을 특징으로 하는 광전자 장치.

청구항 22

청구항 19에 있어서, 개개의 각 단색 마이크로디스플레이는 2차원 배열의 매트릭스 구동 마이크로미터 스케일의 발광다이오드를 가지는 적어도 하나의 픽셀을 포함하는 것을 특징으로 하는 광전자 장치.

청구항 23

청구항 22에 있어서, 각각의 적색, 녹색 및 청색 마이크로디스플레이에 있는 개개의 픽셀은 서로의 상단에 적층되어 픽셀 스택을 형성하는 것을 특징으로 하는 광전자 장치.

청구항 24

청구항 23에 있어서, 픽셀 스택에 있는 소자는 다른 방출 강도를 달성하기 위해 개별적으로 조절되는 것을 특징으로 하는 광전자 장치.

청구항 25

청구항 23에 있어서, 픽셀 스택의 발광다이오드로부터 방출은 선택적으로 혼합되는 것을 특징으로 하는 광전자 장치.

청구항 26

청구항 23에 있어서, 픽셀 스택은 2차원 배열의 발광다이오드 스택으로 배열되고, 적어도 하나의 발광다이오드는 색조절가능한 것을 특징으로 하는 광전자 장치.

청구항 27

청구항 18에 있어서, 제2마이크로디스플레이는 제1마이크로디스플레이에 적층되고, 광전자 장치는 상기 제2마이크로디스플레이의 상단에 적어도 한 층의 형광 미세구를 더 포함하는 것을 특징으로 하는 광전자 장치.

청구항 28

청구항 27에 있어서, 제1마이크로디스플레이는 적색 마이크로디스플레이이고, 제2마이크로디스플레이는 청색 마이크로디스플레이이며, 적어도 한 층의 형광 미세구는 녹색 형광 미세구를 포함하는 것을 특징으로 하는 광전자 장치.

청구항 29

공정 웨이퍼의 상부면에 다중 제조장치를 제공하는 단계;

웨이퍼를 절단하기 위해 웨이퍼 표면에 레이저 빔을 조사하는 단계;

초점렌즈와 공정 웨이퍼 사이에 레이저 거울을 비스듬한 각도로 삽입하고, 레이저 거울에서 레이저 빔을 반사시키고, 레이저 빔을 공정 웨이퍼에 수직축에 대하여 비스듬한 각도로 입사시키며, 반도체, 금속 또는 절연 재료의 제거에 의해 입사 지점에 홈을 형성하는 단계;

공정 웨이퍼를 옮겨 레이저 빔이 공정 웨이퍼 상에서 장치의 둘레 주변에 홈을 형성함으로써 경사면을 가지는 절단된 칩을 얻는 단계;

를 포함하여 이루어지고, 레이저 마이크로머시닝에 근거하여 경사면을 가지는 절단된 칩을 제조하는 전자 및 광전자 장치의 웨이퍼 절단 방법.

청구항 30

청구항 29에 있어서, 비스듬한 각도는 수직축에 대하여 0도 내지 89도 범위인 것을 특징으로 하는 광전자 장치의 웨이퍼 절단 방법.

청구항 31

청구항 29에 있어서, 공정 웨이퍼는 공정 웨이퍼 위에 레이저 미세기계가공된 스크라이브 통로의 존재로 인해 쪼갤 준비를 하는 광전자 장치의 웨이퍼 절단 방법.

청구항 32

청구항 29에 있어서, 적어도 하나의 절제 또는 흡수를 통해 공정 웨이퍼로부터 반도체, 금속, 또는 절연 재료를 제거하는 단계를 더 포함하는 것을 특징으로 하는 광전자 장치의 웨이퍼 절단 방법.



기술분야

[0001] 본 발명은 발광다이오드(LED) 장치에 관한 것이다.

배경기술

[0002] LED는 주입된 전자 및 정공을 방사상으로 재조합함으로써 광을 방출하는 광전자 장치이다. 특정 광전자 장치에서 활성 재료의 밴드갭에 따라 LED가 광범위한 파장의 자외선 내지 적외선을 방출할 수 있다. 그러나, 광 파장은 가시 영역에서 주요 관심의 대상이다. 통상적으로 ~400 nm(보라색) 내지 ~700 nm(적색)의 가시 스펙트럼에서 발광하는 LED는 사람의 눈에 보이고, 조명의 목적을 위해 유용하다. 가시 파장으로 광을 방출시키기 위해, 자주 사용되는 III 및 IV 족 원소(즉, 주기율표의 제3 및 제4열의 각 원소)는 갈륨(Ga), 인듐(In) 및 질소(N)이다. 상기한 재료는 주기율표의 다른 열로부터 자주 불순물로 도핑되어 전기적 활성을 허용하고, 전도상태에서 원자가 상태의 전자의 재조합을 통해 광을 차례로 발생시킨다.

[0003] 상기한 장치는 (In,Ga) N 재료 그룹을 가지는 것으로 언급된다. 이러한 재료 시스템으로부터 제조되는 LED를 이용할 수 있다. 통상적으로 LED는 단일 스펙트럼 피크와 좁은 선포(예를 들면 ~30 nm)으로 방출되는 단색광원을 포함한다. (In,Ga) N 재료 시스템을 이용하여 제조되는 LED는 재료 시스템에서 인듐 조성을 바꿈으로써 380 nm(근사 UV) 내지 540 nm(즉, 녹색) 범위의 단색광을 방출하도록 제조될 수 있다. 단색 성질을 가지는 LED는 단색만이 필요한 광 인디케이터와 같은 어플리케이션에 유용하다.

[0004] 한편, 백색광은 단일 LED에 의해 직접 발생되지 않는 광대역 다색광이다. 그러나, LED가 다수의 분리된 또는 연속적인 파장의 광을 발생시키도록 만들어질 수 있다면 합성 스펙트럼은 다색일 수 있고 상기한 LED로부터 방출은 백색으로 보일 수 있다. 이와 같이 백색광은 조명을 위해 이상적이기 때문에 유용하다. 조명 광원으로 LED는 조명 효율, 수명 및 스펙트럼 순도 면에서 백열등, 형광등과 같은 이전의 광 기술에 비해 탁월하다.

[0005] 종래 기술에 따른 광대역 LED 광원 제조 방법의 주요한 두 가지가 있다. 첫번째 방법은 컬러 다운 전환을 위한 인광물질을 이용하는 것이다. 어떤 파장의 방사에 노출될 때 광을 방출하는 인광성 물질은 통상적으로 발광다이오드(LED)에서 색 전환을 위해 사용된다. 장치는 고에너지의 광양자를 방출하고, 인광물질은 광양자를 흡수한 다음, 저에너지 및 다른 색의 광양자를 재방출할 수 있다.

[0006] 상기한 인광물질은 짧은 파장의 광양자를 흡수하고, 더 긴 파장의 광양자를 재방출한다. 백색광의 방출을 위해 녹색 및 적색광 방출 인광물질이 사용될 수 있다. 어떤 형태의 색 전환도 에너지 손실을 포함하는 것이 관찰될 수 있다. 녹색 인광물질은 90% 까지 광자 효율을 가지고, 적색 인광물질의 광자 효율은 통상적으로 40% 까지 한정된다. 이것은 낮은 콘센트 효율을 전달한다.

[0007] 상기한 컬러 다운 전환 체계에서 460 nm(청색)를 방출하는 InGaN LED와 같은 더 짧은 파장의 단색 LED는 여기광으로 사용될 수 있다. 상기한 광은 녹색 및 적색과 같은 더 긴 파장을 방출하는 인광물질에서 발광을 여기시키는데 사용할 수 있다. 합성 광은 가시 스펙트럼의 다른 부분으로부터 발생된 요소로 구성되어 광대역 광으로 간주된다. 인광물질은 작고(예를 들면 나노미터 스케일) 육안으로 구분할 수 없기 때문에, 다른 색상의 비율이 옳다면 방출광은 백색으로 보인다.

[0008] 그러나, 한정된 수명, 스톡 웨이브 에너지 손실, 낮은 신뢰성 및 낮은 조명효율 등을 포함하여 인광물질과 관련된 많은 단점들이 있다.

[0009] 광대역 LED 광원 제조방법은 분리된 LED 칩을 단일 패키지에 장착하는 방법이다. 이것은 자주 멀티 칩 LED 로 불리고, 원색의 광(즉, 청색, 녹색 및 적색)을 방출하는 LED가 단일 패키지에 장착된다. 그러나, 백색광 방출은 이러한 기술을 이용하여 달성될 수 없다. LED 칩의 분리가 동일한 순서를 가지는 경우에, 각각의 LED 칩 크기는 통상적으로 100 마이크로 이상 이다. 그 결과, 매우 먼 거리에 배치되어 그 때 LED의 강도가 크게 떨어지지 않는다면 색상은 균질화되지 않고 육안으로 분리된 색상으로 보인다.

발명의 내용

해결하려는 과제

[0010] 본 발명은 상기와 같은 문제점을 해결하기 위해 발명한 것으로서, 반도체 색 조절가능한 광대역 광원 및 풀 컬러 마이크로디스플레이를 제공하는데 그 목적이 있다.

파제의 해결 수단

[0011] 상기한 목적을 달성하기 위해 본 발명에 따른 광원장치는 제1과장을 가지는 광을 방출하고 상단방향으로 입사광을 반사시키도록 경사면을 가지는 제1발광다이오드; 제2과장을 가지고 제1발광다이오드의 상단에 배치되고 상단방향으로 입사광을 반사시키도록 경사면을 가지는 제2발광다이오드; 및 제1발광다이오드의 상단과 제2발광다이오드의 하단 사이에 배치되어 제1발광다이오드로부터 발생된 광을 통과시키고 제2발광다이오드로부터 발생된 광을 반사시키는 제1분포형 브래그 리플렉터를 포함하는 것을 특징으로 한다.

[0012] 특히, 본 발명은 단색 마이크로디스플레이의 스택을 포함하는 광전자 장치를 제공하고, 단색 마이크로디스플레이의 스택은: 제1과장을 가지는 광을 방출하는 제1마이크로디스플레이; 제1과장과 다른 제2과장을 가지는 광을 방출하는 적어도 하나의 제2마이크로디스플레이; 및 제1마이크로디스플레이와 적어도 하나의 제2마이크로디스플레이 사이에 배치되어 제1마이크로디스플레이로부터 발생된 광을 통과시키고 적어도 하나의 제2마이크로디스플레이로부터 발생된 광을 반사시키는 분포형 브래그 리플렉터를 포함하는 것을 특징으로 한다.

[0013] 또한, 본 발명은 레이저 마이크로머시닝에 근거하여 경사면을 가지는 절단된 칩을 제조하는 전자 및 광전자 장치의 웨이퍼 절단방법을 제공하고, 웨이퍼 절단 방법은 공정 웨이퍼의 상면에 다중 이중 장치를 제공하는 단계; 웨이퍼를 절단하기 위해 웨이퍼 표면에 레이저 빔을 조사하는 단계; 레이저 거울에 레이저 빔을 반사시키고, 수직축에 대하여 비스듬한 각도로 공정 웨이퍼에 레이저 빔을 입사시키며, 입사빔으로 반도체, 금속 또는 절연 재료의 제거에 의해 입사지점에 홈을 형성하는 단계; 웨이퍼를 옮겨 레이저 빔에 의해 장치 주위에 공정 웨이퍼에 홈을 형성하는 단계:를 포함하여 이루어진다.

도면의 간단한 설명

[0014] 첨부한 도면을 참조하여 본 발명의 바람직한 실시예를 설명하기로 하고, 유사한 참조번호는 다양한 도면에서 유사한 부품을 지칭한다.

도 1은 본 발명에 따른 LED 스택을 도시한다.

도 2는 본 발명에 따라 적색 LED 장치, 녹색 LED 장치 및 청색 LED 장치에 선택적으로 전원을 인가함으로써 다른 색광을 발생시키는 실시예를 보여준다.

도 3은 본 발명에 따른 적색 LED 장치, 녹색 LED 장치 및 청색 LED 장치 내에서 이동하는 광 빔을 다양한 각도로 보여준다.

도 4는 본 발명에 따른 3개의 LED 스택의 개략도를 보여준다.

도 5는 본 발명에 따른 조립된 3개 LED 스택의 스캐닝 전자 현미경의 이미지를 보여준다.

도 6은 본 발명에 따른 제1분포형 브래그 리플렉터(DBR)과 제2DBR 층의 반사스펙트럼 층을 보여준다.

도 7은 본 발명에 따른 대응되는 스펙트럼을 가지며 LED 스택으로부터 발생된 단일 청색 방출을 보여준다.

도 8은 본 발명에 따른 대응되는 스펙트럼을 가지며 청색 및 적색 방출을 혼합함으로써 LED 스택으로부터 다색 분홍광 방출을 보여준다.

도 9는 본 발명에 따른 대응하는 스펙트럼을 가지며 LED 스택에 의해 방출된 다른 색 범위를 보여준다.

도 10은 본 발명에 따른 3개의 적색, 녹색 및 청색 마이크로디스플레이의 개략도를 보여준다.

도 11은 본 발명에 따른 제조된 청색 단색 마이크로디스플레이의 현미경 사진을 보여준다.

도 12는 본 발명에 따른 조립 및 적층된 마이크로디스플레이의 사시도를 보여준다.

도 13은 본 발명에 따른 조립 및 적층된 마이크로디스플레이의 평면도를 보여준다.

도 14는 본 발명에 따른 고출력 자외선(UV) 레이저, 빔 확장기, 레이저 라인 거울, 초점렌즈, 광대역 UV 거울,

웨이퍼, X-Y-Z 전달 시스템을 포함하는 몇몇 주요한 요소를 가지는 레이저 미세기계가공 시스템을 도시한다.

도 15는 본 발명에 따른 LED 스택을 도시한다.

발명을 실시하기 위한 구체적인 내용

- [0015] 여기서 발광다이오드(LED) 스택을 포함하는 솔리드 상태의 광원을 이용 및 제조하는데 사용될 수 있는 몇가지 예시적인 방법 및 장치를 설명하기로 한다. 또한 광원 제조공정을 제공한다. 상기한 솔리드 상태의 광원은 분리된 빛의 원색(적색, 청색 및 녹색색) 광 또는 백색을 포함하는 혼합된 색을 발산시킬 수 있다. 상기한 LED 스택은 녹색 LED 위에 적층된 청색 LED를 포함하고, 이어서 녹색 LED는 적색 LED 위에 적층될 수 있다. 상기한 적층 전략에 의해 최적의 색상 혼합을 확보할 수 있다. 3개의 LED 장치는 개별적으로 제어가능하다. 3개 모두가 조사되는 경우 광학적으로 백색광을 출력할 수 있다. 단색광은 LED 스택의 오직 한 개의 LED 장치를 켜므로써 얻을 수 있다. 다른 색상은 두 개 또는 세 개의 LED 장치를 동시에 켜고 적절한 바이어스 전압을 조정함으로써 조절될 수 있다.
- [0016] 장치 내에서 분리된 청색, 녹색, 적색 LED는 개별적으로 구동될 수 있고, 다양한 색상 소자의 강도를 가변시킬 수 있다. 그러나, 색상은 혼합되지 않고 따라서 색 조절가능한 장치를 구성하지 않는다. 진정으로 색 조절가능한 LED는 시장에서 테이트할 때 사용할 수 없다.
- [0017] 최근에 반도체 발광 마이크로디스플레이는 LED 재료를 이용하여 설명되어왔다. 그러나, 단색광 성질의 LED 웨이퍼로 인해, 이러한 마이크로디스플레이는 단색으로만 발광할 수 있다. 풀컬러 마이크로디스플레이가 3색 픽셀을 이용하여 실시되면서 몇가지 불리한 점이 있을 수 있다. 상기 불리한 점은 (1)상기한 인광물질과 관련된 모든 불리한 점들, (2)마이크로미터 스케일의 인광물질로 개개의 픽셀을 코팅하는 복잡성과 (3)구동회로의 복잡성 등을 포함한다.
- [0018] 여기서 설명한 것처럼 적층 LED 설계는 백색광을 발생시키기 위해 색 전환을 이용하지 않는다. 스택에서 각각의 LED 장치는 광을 투과시키기 위해 투명한 재료를 포함한다. 올바른 스택 시퀀스(즉, 청색 LED 장치가 녹색 LED 장치 위에 놓이고, 그 다음 녹색 LED 장치의 저면에 적색 LED 장치가 놓인다)를 채택함으로써, 발광이 투명한 장치를 통해 전달되어 흡수 손실을 최소화한다. LED 장치가 서로 상단에 적층되는 사실에 의해, 3개의 LED 장치로부터 광자가 동일한 장(즉, 상단 청색 LED 장치)으로부터 발산되고, 출력되는 색상은 광학적으로 잘 혼합된다. LED 장치 사이에 분포형 브래그 리플렉터(DBR:distributed Bragg reflector)의 집적은 유전체 거울의 파장 선택성 반사 성질로 인해 방사방향으로 광이 방사되는 것을 확보할 수 있다.
- [0019] 각각의 LED 장치는 금속 거울이 코팅된 미세기계가공된 경사면을 포함하여 LED 면으로부터 단색광의 누출을 방지한다. 상기한 실현은 인광물질을 이용한 색 전환을 포함하고, 제한된 수명, 스톡 파장 에너지 손실, 낮은 신뢰성 및 낮은 발광 효율을 포함하는 문제를 제거할 수 있다. 종래의 백색광 LED 장치의 단점을 회피함으로써, LED의 커다란 가능성은 고 양자 효율, 장수명, 고 신뢰성을 제공하도록 개방될 수 있다.
- [0020] 실현은 유사한 적층 전략을 이용하여 다양한 색상의 마이크로디스플레이로 연장될 수 있다. 예를 들면, 삼색 마이크로디스플레이는 서로 상단에 잘 정렬 및 적층되어 다양한 색상의 마이크로디스플레이를 구현할 수 있다. 청색 마이크로디스플레이는 녹색 마이크로디스플레이의 상단에 적층될 수 있고, 녹색 마이크로디스플레이는 차례대로 이어서 적색 마이크로디스플레이의 상단에 적층될 수 있다. 3개의 마이크로디스플레이는 동일한 설계 및 치수를 가질 수 있고, 함께 적층되면 개개의 픽셀이 서로 겹친다(예를 들어, 이것을 "픽셀 스택"이라고 함). 따라서, 각각의 픽셀은 서로 상단에 적층된 3개의 LED 장치로 구성된 장치를 효율적으로 포함한다. 3개의 LED 장치의 강도를 제어함으로써, 픽셀의 출력되는 색상이 조절될 수 있다. 상기한 것처럼, 다양한 색상의 발광과 관련된 마이크로디스플레이의 어떠한 픽셀 치수와 해결도 달성될 수 있다.
- [0021] 도 1은 본 발명에 따른 LED 스택(100)을 도시한다. 상기한 LED 스택은 적색 LED 장치(105), 녹색 LED 장치(110), 및 청색 LED 장치(115)로 구성된다. 적색 LED 장치(105)는 약 650nm 범위의 파장을 가지는 광을 발광하고, 녹색 LED 장치(110)는 510nm 주변 범위의 파장을 가지는 광을 발광하고, 청색 LED 장치(115)는 475nm 주변 범위의 파장을 가지는 광을 발광한다. LED 스택(100)은 적색 LED 장치(105) 상단과 녹색 LED 장치(110)의 하단 사이에 배치된 제1분포형 브래그 리플렉터(DBR;120)를 포함할 수 있다. 제2DBR(125)은 녹색 LED 장치(110)의 상단과 청색 LED 장치(115)의 하단 사이에 배치된다. DBR은 아래쪽 LED로부터 발생된 광을 통과시키고 위쪽 LED로부터 발생된 광을 반사시킨다. 예를 들면, 녹색 LED 장치(110)로부터 발생된 광은 DBR(125)을 통과하고, DBR(125)의 상부면 위에 청색 LED 장치(115)를 통해 아래로 반사된 어떠한 광도 청색 LED 장치(115)의 상부면

(130) 방향으로 반사된다.

- [0022] 도 2는 본 발명에 따라 선택적으로 전원이 인가된 적색 LED 장치(105), 녹색 LED 장치(110), 청색 LED 장치(115)에 의해 발생된 다른 색 광의 몇가지 실시예를 보여준다. 이러한 실시예에서, 적색광 빔(200)은 적색 LED(105)에 의해 발광되고, DBR(120), 녹색 LED(110), DBR(125), 청색 LED(115) 및 청색 LED 장치(115)의 상부면(130)을 관통한다. 녹색 LED 장치(110)는 DBR(125), 청색 LED(115), 청색 LED 장치(115)의 상부면(130)을 관통하는 녹색광 빔(205)을 발생시킨다. 또한 녹색 LED 장치는 초기에 DBR(120)을 향해 발광하는 제2녹색광 빔(210)을 발생시킨다. 그러나, DBR(120)은 제2녹색광 빔(210)을 DBR(125), 청색 LED(115) 및 청색 LED 장치(115)의 상부면(130)을 관통하는 방향으로 반사시킨다.
- [0023] 청색 LED 장치(115)는 청색 LED 장치(115)의 상부면(130)으로 이동되는 청색광 빔(215)을 발광시킨다. 청색 LED 장치(115)는 또한 초기에 DBR(125) 방향으로 이동하는 제2청색광 빔(220)을 반사시킨다. 그러나, DBR(125)은 청색 LED 장치(115)의 상부면을 관통하는 방향으로 제2청색광 빔(220)을 반사시킬 수 있다.
- [0024] 적색 LED 장치(105), 녹색 LED 장치(110), 청색 LED 장치(115)는 통상의 애노드(230)를 공유하고, 각각 자신의 캐소드를 통해 전원이 선택적으로 인가된다. 예를 들면 청색 LED(115)는 제1캐소드(235)를 이용하고, 녹색 LED 장치(110)는 제2캐소드(240)를 이용하고, 적색 LED 장치(105)는 제3캐소드(245)를 이용한다.
- [0025] 도 3은 본 발명에 따라 적색 LED 장치(105), 녹색 LED 장치(110), 청색 LED(115) 장치 내에서 이동가능한 광빔의 다양한 각도를 보여준다. 이러한 실시예에서, 각 적색 LED 장치(105), 녹색 LED 장치(110), 청색 LED 장치(115)의 경사진 면 또는 벽은 반사 물질로 코팅되어 광빔이 LED 장치의 측면으로부터 노출되지 않고, 대신에 청색 LED 장치(115)의 상부면(130)을 통해 조사되도록 할 수 있다. 이러한 실시예에서, 적색 LED 장치(105)는 제1반사면(300)을 포함하고, 녹색 LED 장치(110)는 제2반사면(305)을 포함하고, 청색 LED 장치(115)는 제3반사면(310)을 포함한다. 반사면 중 어느 것도 알루미늄 또는 은과 같은 금속으로 코팅될 수 있다.
- [0026] 도 4는 본 발명에 따라 3개의 LED 스택의 개략도를 보여준다. 도시한 바와 같이, 제1LED장치(400)는 제2LED 장치(405)와 제3LED 장치(410) 아래에 배치된다. 도 1과 관련하여, 제1LED 장치(400)는 적색 LED 장치(105)에 해당하고, 제2LED 장치(405)는 녹색 LED 장치(110)에 해당하고, 제3LED 장치(410)는 청색 LED 장치(115)에 해당한다.
- [0027] 도 5는 본 발명에 따른 3개 LED 스택의 스캐닝 전자 현미경(SEM) 이미지를 보여준다. 도시한 바와 같이, 3개 LED 스택은 제2LED 장치(505) 및 제3LED 장치(510)의 아래에 배치된 제1LED 장치(500)를 포함한다.
- [0028] 도 6은 제1DBR 층(예를 들면 도 1의 DBR(120))과 제2DBR 층(예를 들면 도 1의 DBR(125))의 레이저 반사 스펙트럼을 보여준다. 도시한 바와 같이, DBR(120)의 반사 스펙트럼은 550nm에 근접하게 위치한 피크를 가지고, DBR(125)의 반사 스펙트럼은 470nm에 근접하게 위치한 피크를 가진다.
- [0029] 도 7은 본 발명에 따라 스펙트럼(705)과 대응되는 LED 스택으로부터 단색의 청색광 방출(700)을 보여준다. 도시한 바와 같이, 피크 출력 분포로 스펙트럼이 475 nm에 위치한다.
- [0030] 도 8은 본 발명에 따른 대응되는 스펙트럼(805)과 함께 청색과 적색 방출을 혼합함으로써 LED 스택으로부터 발생하는 다색 분홍 광 방출(800)을 보여준다. 도시한 바와 같이, 스펙트럼은 475 nm 및 650 nm 주위에 위치한 피크 출력 분포를 가진다.
- [0031] 도 9는 본 발명에 따라 대응되는 스펙트럼과 함께 LED 스택에 의해 발광되는 다른 색의 범위를 보여준다. 도시한 바와 같이, 다양한 다른 색의 광이 방출될 수 있고, 다른 색은 다양한 피크 출력 분포를 가질 수 있다. 다양한 색은 실시예 (a)에서 청록색, 실시예(b)에서 짙은 남색, 실시예(c)에서 짙은 자주색, 실시예(d)에서 밝은 자주색, 실시예(e)에서 황색, 실시예(f)에서 밤색, 실시예(g)에서 검정색을 포함하여 방출될 수 있다.
- [0032] 도 10은 본 발명에 따른 3개의 적색, 녹색 및 청색 마이크로디스플레이의 개략도를 보여준다. 도시한 바와 같이, 적색 마이크로디스플레이(1000)는 녹색 마이크로디스플레이(1005)의 아래에 배치되고, 녹색 마이크로디스플레이는 청색 마이크로 디스플레이(1010)의 아래에 순서대로 배치된다.
- [0033] 도 11은 본 발명에 따라 제조된 청색 단색 마이크로디스플레이의 현미경 사진(1100)을 보여준다. 도 12는 본 발명에 따라 적층 조립된 마이크로디스플레이의 개략적인 사시도를 보여준다. 도시한 바와 같이, 적색 마이크로디스플레이(1200)는 녹색 마이크로디스플레이(1205)의 아래에 배치되고, 녹색 마이크로디스플레이는 청색 마이크로디스플레이(1210)의 아래에 순서대로 배치된다. 도 13은 본 발명에 따라 적층 조립된 마이크로디스플레이의

개략적인 평면도를 보여준다.

- [0034] 스택 LED를 포함하는 장치의 구현은 여기서 설명된 바와 같이 종래의 인광 물질로 코팅된 백색 LED와 관련하여 불리한 점을 제거 또는 실질적으로 저감하고, 솔리드 상태의 빛을 구현하는데 LED의 전체적인 가능성을 개발한다. 첫째로 인광물질과 같은 색 전환제의 필요를 제거함으로써, 손실 없이 백색광을 발생시킬 수 있다. 둘째로, 종래의 백색광 LED의 수명은 인광물질과 같은 색 전환제의 수명에 의해 한정된다. 그러나, 인광물질의 사용을 회피함으로써, 백색광 LED의 수명은 단순히 LED 스택에서 개별적인 LED의 수명인 것이다.
- [0035] 세째로, 한정된 수명, 스톡 파장 에너지의 손실, 낮은 신뢰성 및 낮은 발광효율과 같은 색 전환제와 관련된 다른 모든 단점을 제거할 수 있다. 네째로, 근원적인 장치에 의한 광 흡수 문제는 두 LED 사이에 삽입되어 상부 LED로부터 광을 반사시키지만 하부 LED로부터 발생한 광을 통과시키는 분포형 브래그 리플렉터(DBR)(예를 들면 도 1의 DBR(120,125))에 의해 해결될 수 있다. 다섯째로, 방출 균질성에 영향을 주는 장치의 국면(Facet)에서 잠재적인 광 노출의 문제는 측방향으로 전파되는 빛을 반사시키고 장치의 상부면으로부터 방출시키기 위해 방향을 바꾸도록 경사면에 거울을 코팅함으로써 해결된다.
- [0036] 녹색, 청색, 적색 LED는 포토리소그래피, 건조 에칭, 금속 증착을 포함하여 표준 LED 공정 시퀀스를 이용하여 제조될 수 있다. 녹색 및 청색 LED는 LED 웨이퍼를 이용하여 투명한 사파이어 기판에서 유기금속화학증착방법(MOCVD)에 의해 정합적으로 성장되는 인듐갈륨질화물(InGaN)로 제조될 수 있다. 일련의 다중 양자 우물들은 LED 구조에 끼워져 원하는 방출 파장(밴드갭을 맞춤으로써)을 달성한다. 적색 LED는 LED 웨이퍼를 이용하여 불투명한 갈륨비소(GaAs) 기판에서 유기금속화학증착방법에 의해 정합적으로 성장되는 알루미늄인화인듐갈륨(AlInGaP)으로 제조될 수 있다.
- [0037] 녹색 또는 청색 LED는 포토리소그래피를 이용하여 LED의 메사(mesa) 지역을 먼저 정의함으로써 제조될 수 있다. 포토레지스트층은 LED 웨이퍼 위에 스펀코팅되고, 마스크 정렬기에서 미리 정의된 패턴으로 포토마스크를 통해 자외선 광에 노출될 수 있다. 노출된 샘플은 포토레지스트 현상액에 의해 현상될 수 있다. 필요한 패턴은 샘플에 전달된다. 메사 구조는 이어서 유도결합 플라즈마(ICP) 건조 에칭을 이용하여 Cl₂ 및 BCl₃ 가스로 제조될 수 있다.
- [0038] 또 하나의 포토리소그래피 단계는 LED의 활성부분을 정의할 수 있다. 웨이퍼는 동일한 ICP 방법을 이용하여 다시 건조 에칭될 수 있고, 이어서 n-접점을 위한 n 종류의 질화갈륨(GaN) 부분에 노출될 수 있다. 전류분산부분은 포토리소그래피에 의해 정의될 수 있다. 5nm의 금(Au)과 5nm의 니켈(Ni)을 포함하는 전류분산층은 전자빔 증발에 의해 증착된다. 금속층은 아세톤으로 분리되어, 금속이중층은 전류분산부분에 남아있게 된다. 이러한 금속층은 장치에서 p 타입 접점으로 작용한다.
- [0039] n 타입 및 p 타입 접점패드부는 포토리소그래피에 의해 형성될 수 있다. 20/200 nm의 두께를 가진 티탄/알루미늄 금속 이중층은 전자빔 증발에 의해 증착될 수 있다. 금속층은 아세톤으로 분리되어 금속만이 접점패드부에 남게 되고, n 및 p 타입 접점패드로 작용한다. 웨이퍼의 사파이어 면은 약 100 마이크로 이하로 얇아져 열 방출을 향상시킬 수 있고, 연마되어 사파이어 기판을 통해 광 전달을 증가시킬 수 있다.
- [0040] 적색 LED는 상단 LED 표면에 금(Au) p 타입 접점과 하단 갈륨비소 표면에 금 n 타입 접점을 증착함으로써 제조된다. 질화갈륨 LED와 다르게 갈륨비소가 전기 유도체이기 때문에 수직 전류 유도가 가능하다.
- [0041] DBR은 필요한 경우에 LED 웨이퍼의 상단에 성장될 수 있다. DBR은 반사 밴드 내에서 어떤 파장의 광을 반사하고, 전달 밴드 내에서 다른 파장의 광을 전달하는 파장 선택성 거울을 포함하고, 굴절률 차이를 가진 복수 쌍의 교류 유전체를 포함한다. DBR의 특징은 유전체 및 유전체의 두께의 선택을 포함하여 설계 파라미터에 따라 다르다.
- [0042] 적-녹-청("RGB")스택의 경우에 DBR 층은 녹색 LED 웨이퍼와 적색 LED 웨이퍼의 상단에서 각각 형성된다. 녹색 LED의 상단에 있는 DBR은 상단의 청색 LED로부터 발생한 청색광을 반사시키고, 녹색 및 적색 LED로부터 발생한 녹색광과 적색광을 각각 통과시킨다.
- [0043] 웨이퍼는 주문된 레이저 마이크로머시닝 시스템을 이용하여 절단될 수 있다. 원하는 치수의 경사진 면을 가지는 개개의 LED 칩을 얻을 수 있다.
- [0044] 도 14는 고효율 자외선(UV) 레이저(1405), 빔 확장기(1410), 레이저 라인 거울(1415), 초점 자외선 대물렌즈(1420), 광대역 자외선 경사 거울(1425), 웨이퍼(1430), 및 X-Y 평행 조작대(1435)를 포함하여 몇몇 주요 구성을 가지는 레이저 마이크로머시닝 시스템(1400)을 도시한다. 초점 레이저 빔이 웨이퍼(1430)에 조사되는 동안

웨이퍼(1430)는 X-Y 평형 조작대(1435)에 의해 이동될 수 있다.

- [0045] 종래의 레이저 마이크로머시닝에서, 초점 렌즈는 레이저 빔을 작은 스폿에 비추고, 레이저 빔은 웨이퍼 위에 입사되어 수직방향으로 미세기계가공된다. 그러나, 여기서 구현예에 따라 광대역 자외선 거울은 초점렌즈와 웨이퍼 사이에 삽입된다. 거울은 비스듬한 각도로 배치되고, 이것은 레이저 빔을 거울에서 반사시켜 초점이 맞춰진 빔을 웨이퍼에 임의의 비스듬한 각도로 입사시키는데 그 목적이 있다. 각도는 거울을 조절함으로써 조절될 수 있다. 그 결과, 절단된 장치의 칩은 임의의 비스듬한 각도로 경사면을 가진다.
- [0046] LED 스택 어셈블리는 열 유도 및 전기 유도 실버 에폭시를 이용하여 적색 LED를 티오 캔 패키지(TO-can package)에 칩 접합으로 시작한다. 녹색 LED는 UV 접착제(예, Norland 63) 층을 적용함으로써 적색 LED의 상단에 설치되고, 적색 LED의 상단 p 타입 본딩 패드를 노출시킨다. 장치가 정렬되면 어셈블리는 UV 조사하에 경화된다.
- [0047] 청색 LED는 어셈블리의 상단에 설치되어 장치의 본딩패드가 아래로 노출되는 것을 확보할 수 있다. 다시, UV 접착제는 LED 칩 사이에 사용될 수 있다. LED 스택은 UV 방사 하에 노출됨으로써 적당한 위치에 고정될 수 있다.
- [0048] LED 스택은 전도될 수 있고, 금속 거울은 통상적으로 알루미늄 또는 실버를 이용하여 전자빔 증발의 스퍼터링에 의해 코팅된다. 금속 거울은 스택에서 칩의 경사면 위로 코팅될 수 있다. 상기한 거울은 면을 통해 광 전파를 방지할 수 있다. 3개 칩 모두로부터 광 방출은 상단의 청색 LED를 통해 방출될 수 있다. 이것은 상단 청색 LED가 녹색 및 적색광을 통과시킬 수 있기 때문에 가능하다. 이것은 광 흡수의 원리를 따른다. DBR 층의 존재로 인해 하향 광 방출, 즉 아래쪽 LED를 향한 광 전달이 방지될 수 있다. 그 결과 광 손실이 최소화된다. 측면으로부터 발생하는 광 방출이 또한 경사면에 코팅된 거울에 의해 방지될 수 있고, 측방향으로 전파되는 광을 상방향으로 반사시킬 수 있다.
- [0049] 5번의 와이어 접합이 적색 LED의 p 패드와 녹색 LED 및 청색 LED의 p 및 n 패드를 포함하여 칩과 전기적인 연결을 확립하는데 필요하다. 적색 LED의 n 패드는 전기적인 유도 실버 접착제를 이용하여 연결될 수 있다. 상기 n 패드는 통상의 에노드를 형성하기 위해 상호 연결될 수 있다. 최종적으로, 4-터미널 장치는 한개의 통상의 에노드와 적색, 녹색 및 청색 LED 각각을 위한 3개 케소드를 포함하여 달성된다.
- [0050] 단일 케소드에 바이어스 전압을 걸어줌으로써, 단일 장치가 켜지고 전체 스택이 단색광을 방출한다. 다색광은 한 개 이상의 케소드에 바이어스 전압을 걸어줌으로써 방출될 수 있다. 방출 색상은 각각의 케소드를 조정함으로써 조절될 수 있다. 적색, 녹색, 청색의 올바른 요소(각각의 강도 및 양)를 조절함으로써 백색광의 방출이 달성된다.
- [0051] 이것은 단색 장치의 접침으로부터 스펙트럼 요소의 추가(합침)을 포함하는 손실 없는 백색광 발생 방법이다.
- [0052] 단색 방출의 마이크로 발광 다이오드의 2차원 어레이는 풀 컬러 2차원 마이크로디스플레이를 제조하기 위해 적층될 수 있다. 단색 2차원 마이크로디스플레이는 청색, 녹색 및 적색 LED 웨이퍼를 이용하여 제조될 수 있다. LED 어레이는 단일 결정 LED 어레이일 수 있다.
- [0053] $x \times y$ 어레이의 설계는 매트릭스 구동 체계(matrix-addressing scheme)에 근거할 수 있다. 어레이는 어레이의 기초를 형성하는 x 컬럼과 각 컬럼을 따라 균등하게 분포된 마이크로 LED의 y 번호를 포함한다.
- [0054] 따라서, 컬럼에서 장치는 통상의 n 타입 부분, 즉 통상의 n 타입 전극을 공유한다. 각각의 마이크로 LED의 상단에서 p 타입 부분은 컬럼을 가로질러서 지나가는 금속선에 의해 상호 연결될 수 있다. 각 픽셀이 개개의 전극 ($x \times y$)을 가진다면 접점 패드의 전체 번호는 $(x+y)$ 이다.
- [0055] 컬럼 및 마이크로 LED 픽셀은 유도결합 플라즈마(ICE) 에칭에 의해 제조될 수 있다. 처리 조건은 수직선에 대하여 30° 내지 45° 의 경사각을 가지는 측벽을 포함하는 메사 구조를 에칭시켜 조절될 수 있다. 40 nm SiO_2 층은 n 및 p 도핑부를 분리하기 위해 전자빔 증발에 의해 증착될 수 있다.
- [0056] 개별적으로 각 픽셀의 상단 평면은 이어서 리프트 오프 공정을 이용하여 접점 형성을 위해 노출될 수 있다. Ti/Al(20/200 nm) 및 Ni/Au(30/30 nm)은 전자빔 증발을 위해 리프트 오프에 의해 n- 및 p-타입 오믹 접촉으로 증착된다. 접점은 550°C 의 질소분위기에서 5분 동안 금속 열처리(RTA) 된다. 상기한 금속 상호 연결은 마이크로 LED 픽셀의 측벽을 커버하여 광이 상단면을 통해서만 방출되는 것을 확실하게 한다.
- [0057] 풀컬러 마이크로디스플레이는 녹색 마이크로디스플레이의 상단에 청색 마이크로디스플레이를 적층하고, 이어서 녹색 마이크로디스플레이를 적색 마이크로디스플레이를 적층함으로써 조립될 수 있다. 적색, 녹색 및 청색 마

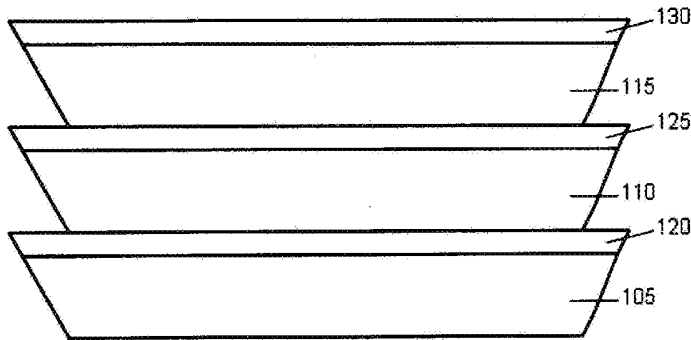
이크로디스플레이는 이의 픽셀이 정렬되도록 설계되지만 본딩패드가 다른 위치에 있다.

- [0058] 적색 마이크로디스플레이는 적절한 세라믹 패키지에 칩 본딩될 수 있다. 녹색 마이크로디스플레이는 UV 접착제(Norland 63)층을 적용함으로써 적색 마이크로디스플레이의 상단에 설치될 수 있고 적색 마이크로디스플레이의 본딩패드를 노출시킬 수 있다. 개개의 픽셀이 정렬되면 어셈블리는 UV 조사 하에서 경화될 수 있다.
- [0059] 청색 마이크로디스플레이는 어셈블리의 상단에 설치될 수 있고, 아래 장치의 본딩패드가 노출될 수 있음을 확실하게 할 수 있다. 다시 UV 접착제는 LED 칩 사이에 사용될 수 있다.
- [0060] LED 스택은 UV 방사 하에 노출로 적당한 위치에 고정될 수 있다. 본드패드는 와이어 본딩에 의해 패키지에 연결될 수 있다. 전체 장치는 작동을 위해 적절한 외부 매트릭스 드라이버에 연결될 수 있다. 픽셀은 가시 스펙트럼으로 어떤 색상으로든 방출시키기 위해 제어될 수 있다.
- [0061] 도 15는 또 다른 구현예에 따른 LED 스택을 도시한다. 도 15를 참조하면, 광은 적층된 장치를 통해 균일하게 방출된다. 상기 설명된 LED 설계대로 적층된 3개의 LED 장치와 비슷하게, 적색 LED(1505)는 하단에 설치되고, 청색 LED(1510)는 상단에 적층된다. 구현을 위해 도 15에 제공된 바와 같이 중간 녹색 LED 장치는 생략된다. 대신에 녹색광의 발생은 청색 LED(1510)에 배치된 녹색 형광 미세구(microsphere;1515)를 사용함으로써 달성된다. 또 다른 구현예에서, 인광물질 또는 양자 점은 여기가능한 녹색 파장을 제공하는데 사용될 수 있다. 3개의 적층 LED 대신에 2개의 적층 LED로 조립함으로써 더욱 용이하고 열 방출을 향상시킬 수 있다. 게다가, 상단 와이어 본드의 수가 5 상단 와이어 본드에서 3 상단 와이어 본드까지 감소될 수 있다. 따라서, 하이브리드 장치는 조립하기가 더 용이하고, 더 좋은 열 흡수 능력을 가지고, 상단 와이어 본드의 감소로 인해 패키지로 만들기가 더욱 용이하다. 몇몇 에너지 손실이 발생할 수 있지만, 녹색 형광 미세구 아래의 청색 LED가 녹색 형광을 효율적으로 여기시키고 에너지 손실을 최소화할 수 있다.
- [0062] 구현은 유사한 전략을 이용하여 풀컬러 마이크로디스플레이로 연장된다. 예를 들면, 2개의 단색 마이크로디스플레이는 염색된 형광 마이크로디스플레이가 상단 마이크로디스플레이에 배치되며 서로의 상단에 잘 정렬되게 적층될 수 있다. 청색 마이크로디스플레이는 적색 마이크로디스플레이의 상단에 적층될 수 있고, 녹색 형광 미세구는 청색 마이크로디스플레이에 제공될 수 있다. 청색 마이크로디스플레이를 적색 마이크로디스플레이의 상단에 적층하기 전에 녹색 형광 미세구를 청색 마이크로디스플레이에 제공할 수 있다. 2개의 마이크로디스플레이는 동일한 설계 및 치수를 가지고, 함께 적층되면 개개의 픽셀이 서로 겹쳐진다.
- [0063] 일 구현예에 따라, 적색 LED와 청색 LED는 적절한 공정을 이용하여 제조될 수 있다. DBR은 LED 웨이퍼의 상단 표면에서 성장될 수 있다. 일 구현예에서, DBR(1520)은 적색 LED(1505) 상단면에 형성되어 상단 청색 LED(1510)로부터 발생된 청색광을 반사시키고, 적색 LED(1505)로부터 발생된 적색광을 통과시킨다. 또 다른 구현예에서 DBR(1530)은 또한 청색 LED(1510)의 상단면에 형성되어, 녹색 형광 미세구로부터 발생된 녹색광을 반사시킨다.
- [0064] 하이브리드 LED 스택 어셈블리는 예를 들면 UV 접착제층을 이용하여 청색 LED를 선택된 적색 LED 위에 설치하고, 적색 LED의 상단 p 타입 본딩 패드를 노출시킴으로써 시작될 수 있다. 구현을 위해 LED는 경사면을 포함하는 곳에 적색 LED스택이 바뀌어질 수 있고 금속 거울이 스택의 칩 경사면에 코팅될 수 있다. 녹색 형광 미세구는 균일하게 청색 LED의 상단면에 균일하게 코팅될 수 있다.
- [0065] 이용가능한 예시적인 형광 미세구는 듀크 사이언티픽 코포레이션 앤 머크 에스타퍼(Duke Scientific Corporation and Merck Estapor)에 의해 이용가능하게 미세구를 포함할 수 있다. 이러한 형광 미세구는 통상적으로 탈이온(DI) 수에 떠 있게된다; 그리고 미세구의 크기는 직경 수십 나노미터 내지 수십 미크론 범위에 있다.
- [0066] 청색 LED의 표면에 미세구를 균일하게 코팅하기 위해 미세구의 부유가 드롭퍼, 시린지 또는 피펫 등을 이용하여 청색 LED 위에 분산된다.
- [0067] 미세구는 스피너를 이용하여 스핀 코팅에 의해 청색 LED 위에 균일하게 뿌려질 수 있다. 1-5rpm의 회전속도는 이러한 공정을 위해 이용될 수 있다. 미세구는 또한 털팅에 의해 뿌려질 수 있다. 예를 들면, 미세구의 부유를 LED 칩 위에 적용한 후, 장치가 수직선에 대하여 약 45도 각도로 경사져 있다.
- [0068] 미세구 층의 두께는 몇몇 단일층으로 조절될 수 있다. 이것은 인광물질에 비하면 형광 미세구의 더 큰 크기(직경 수백 나노미터 내지 수 미크론)으로 인한 것이다. 얇은 미세구 코팅을 달성함으로써, 미세구는 육각형 배열로 이루어진다. 이것은 자기 조립형 순서로 배열된 나노입자이다.

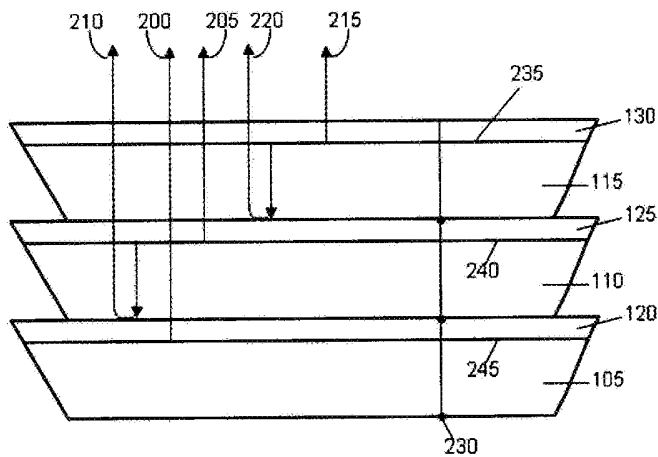
- [0069] 형광 미세구는 적절한 위치에 고정될 수 있고, 전자빔 증발을 이용하여 SiO₂ 와 같은 유전체층을 코팅함으로써 보호될 수 있다. 예폭시 타입의 도포제가 미세구 코팅의 칩 위에 적용되어 하이브리드 LED 스택을 외부환경으로부터 보호될 수 있다.
- [0070] 또 다른 미세구 코팅 방법은 도포제로 미세구를 미리 혼합하는 것이다. 미세구 부유는 시험판 안에 위치되어 가열됨으로써 탈이온수(DI 수)를 제거한다. 도포제는 시험판에 첨가된다. 시험판은 균일한 혼합을 위해 교반기 안에 배치된다. 혼합은 드럼퍼, 시린지 또는 피펫을 이용하여 LED 스택 위에 적용될 수 있다.
- [0071] 일 구현예로서, 다른 방출 파장을 가지도록 다르게 염색된 미세구는 다양한 비율로 혼합되어 다양한 백색도(WHITENESS), 즉 다른 색 온도를 가지는 백색광을 달성할 수 있다.
- [0072] 이상으로 본 발명의 실시예를 상세하게 설명하였는 바, 본 발명의 권리범위는 상술한 실시예에 의해 한정되지 않으며, 다음의 특허청구범위에서 정의하고 있는 기본 개념을 이용한 당업자의 다양한 개량 및 변경 또한 본 발명의 권리범위에 포함된다.

도면

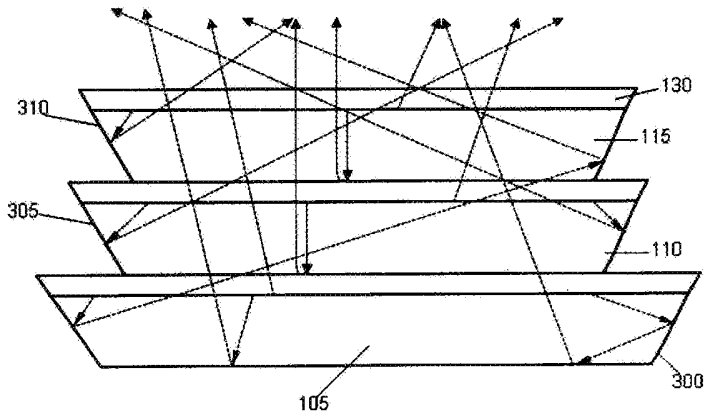
도면1



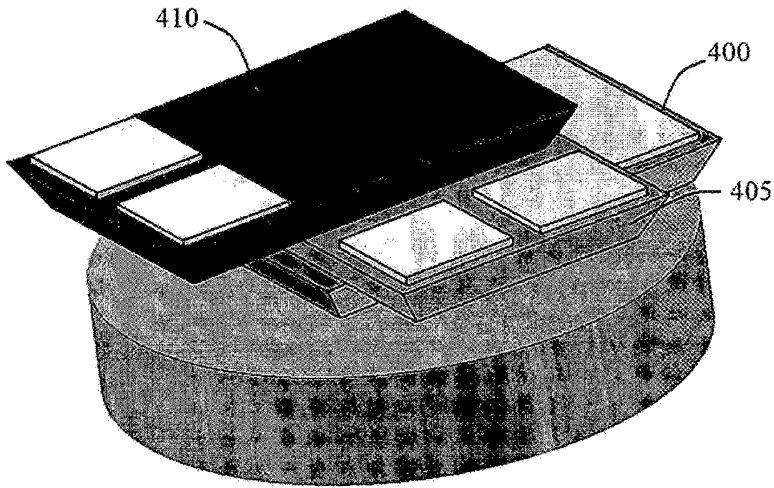
도면2



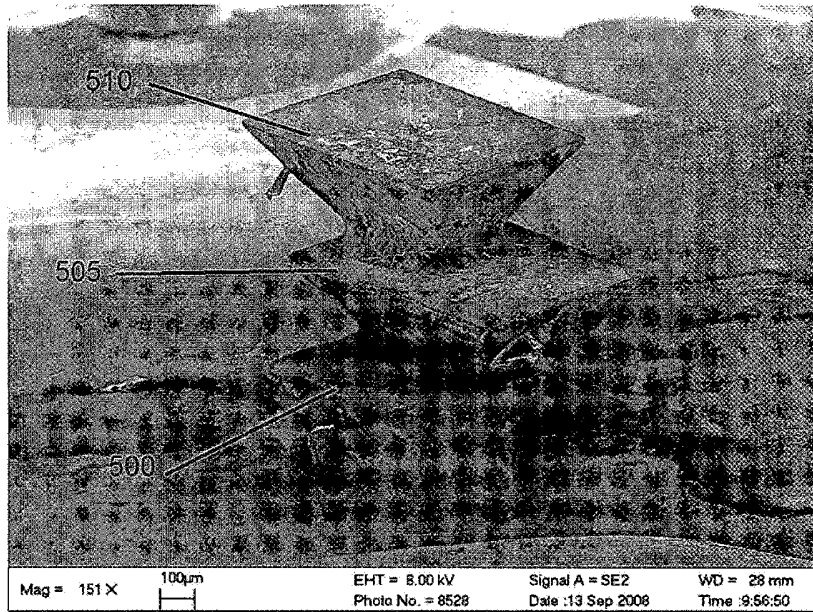
도면3



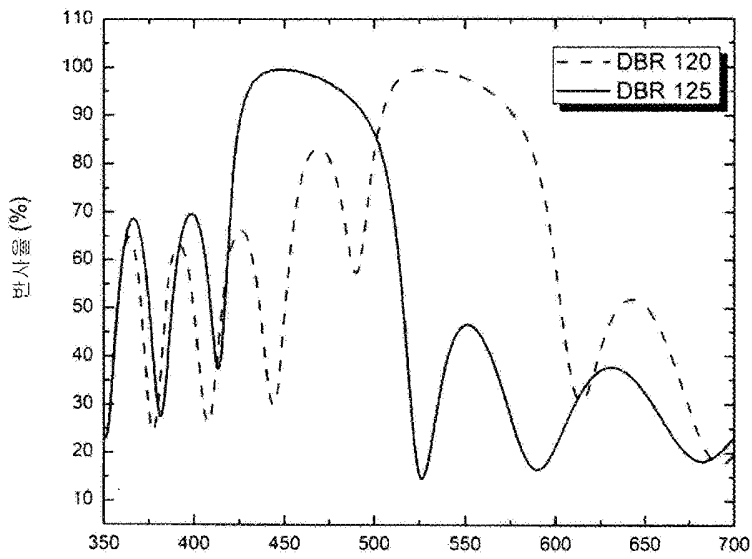
도면4



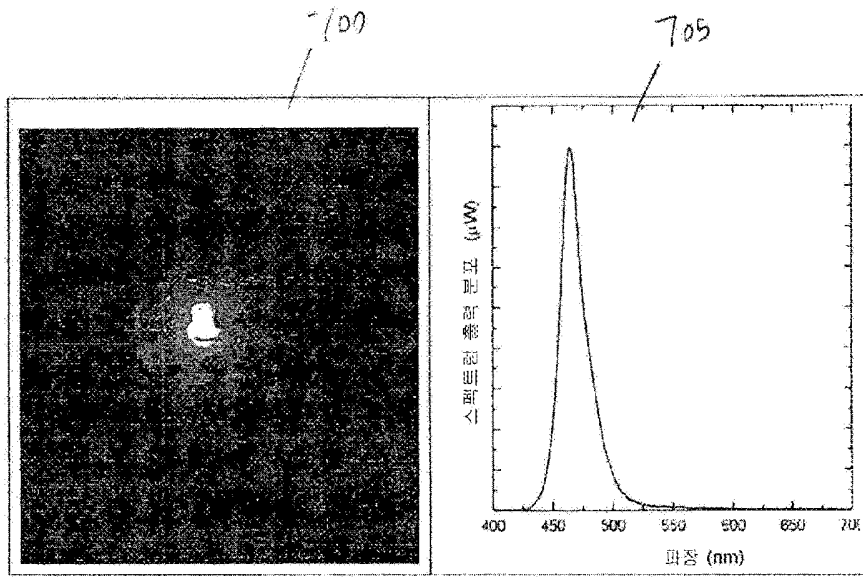
도면5



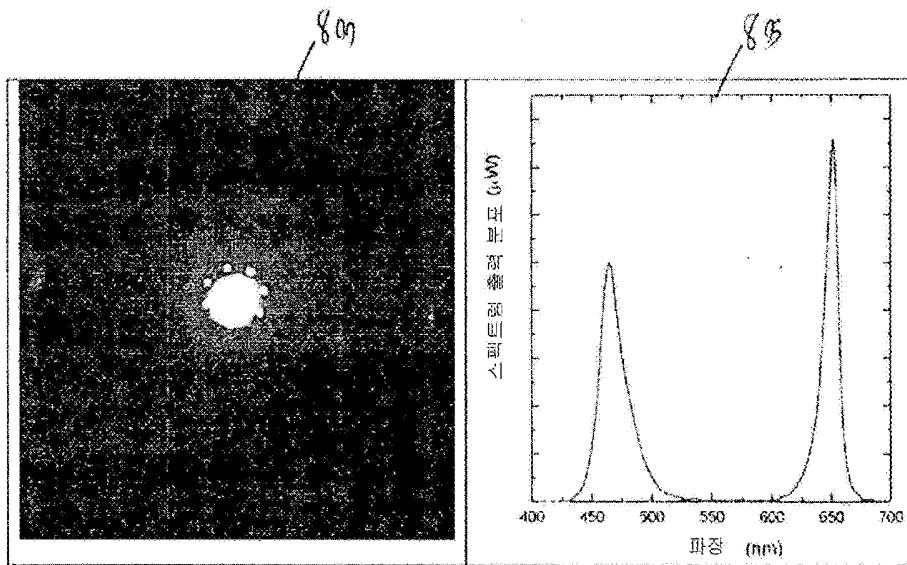
도면6



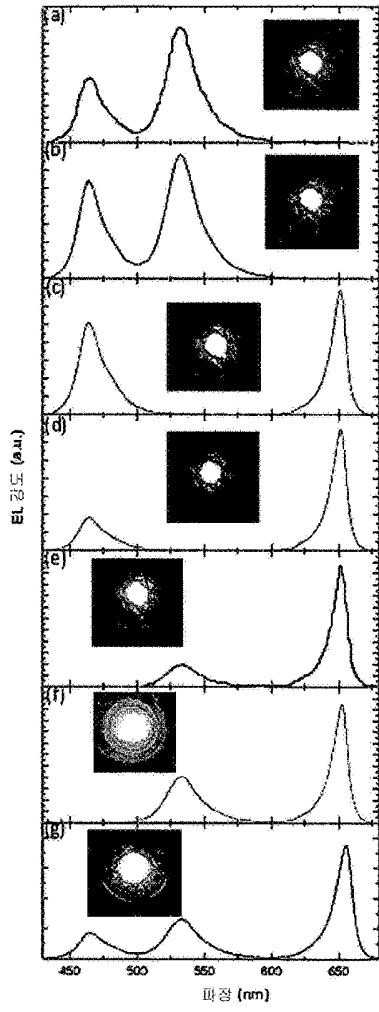
도면7



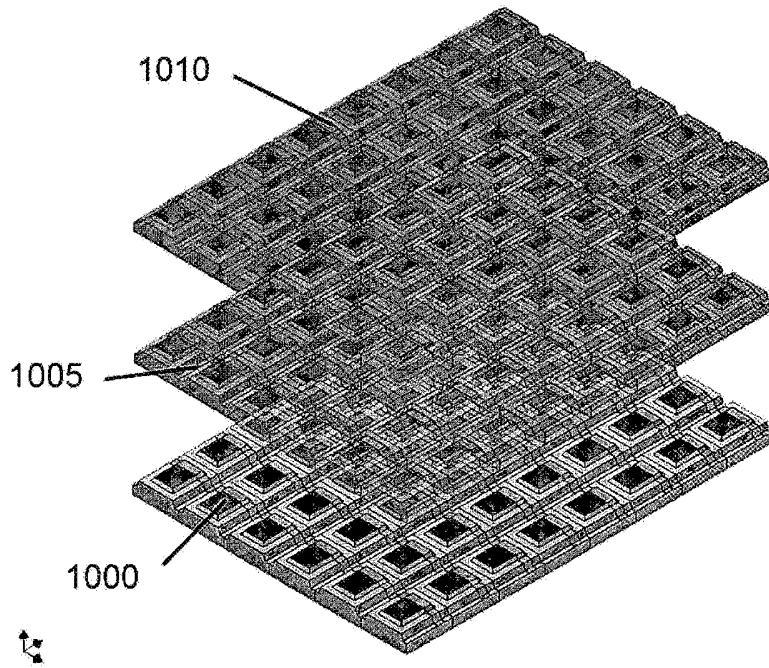
도면8



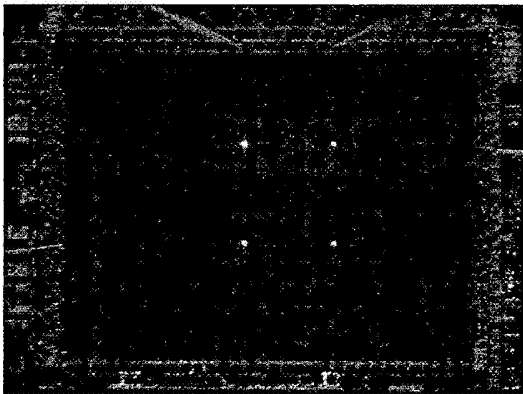
도면9



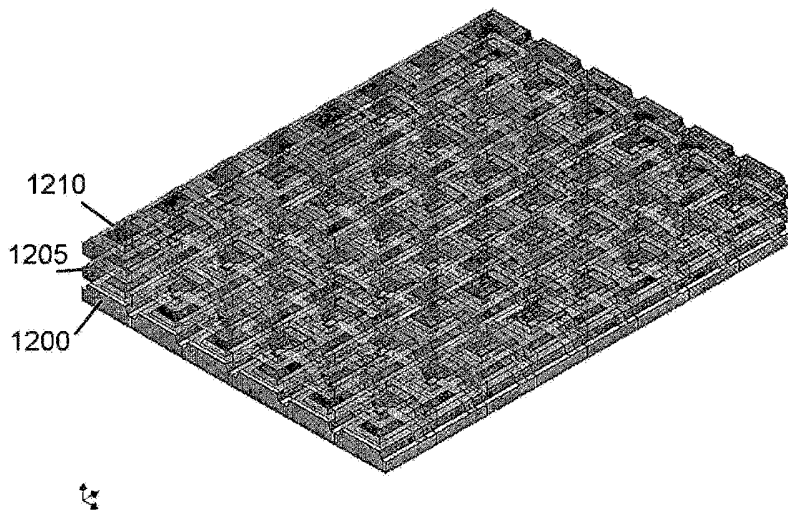
도면10



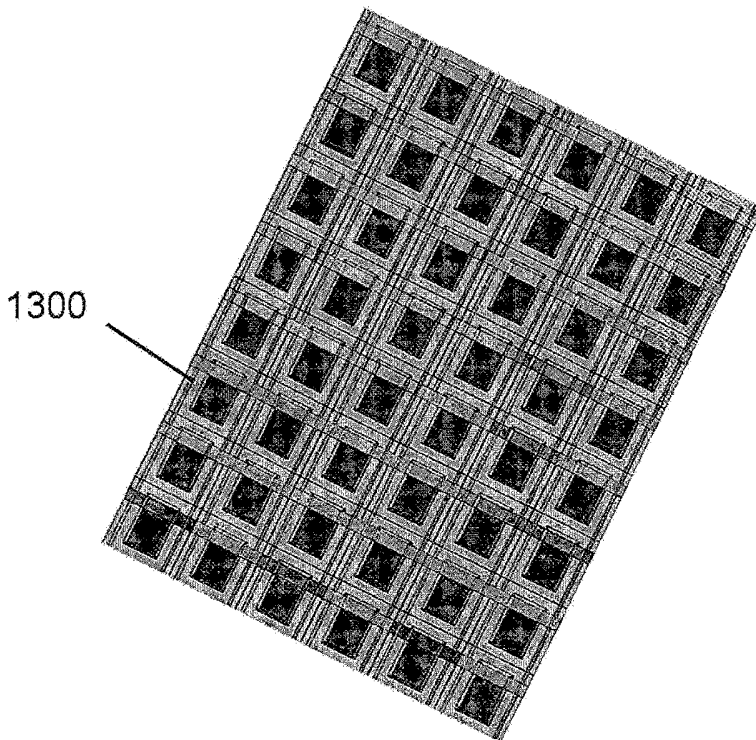
도면11



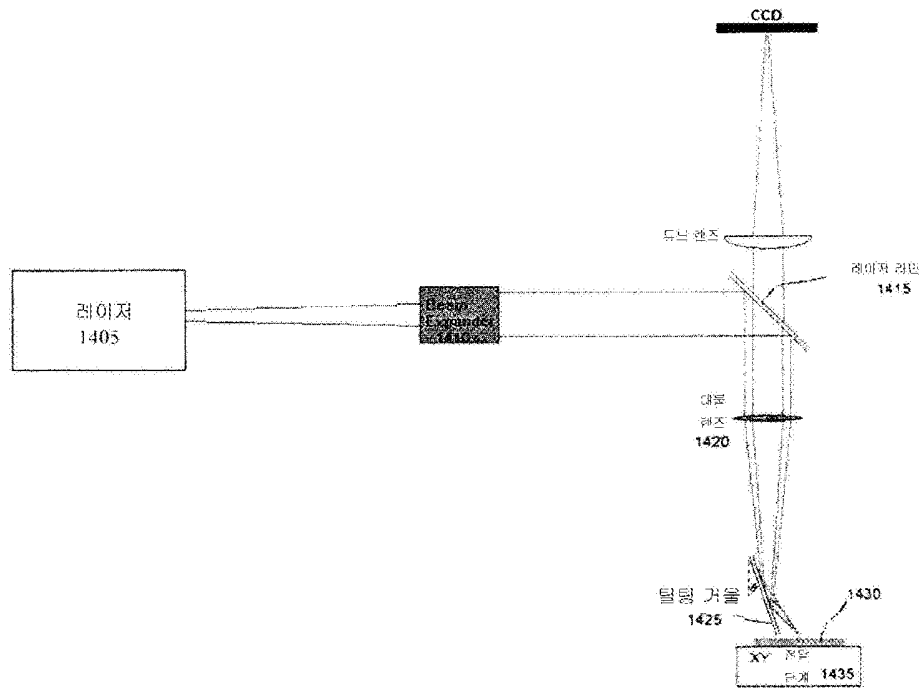
도면12



도면13



도면14



도면15

