



[12] 发明专利申请公开说明书

[21] 申请号 02828463.1

[43] 公开日 2005 年 6 月 1 日

[11] 公开号 CN 1623272A

[22] 申请日 2002.12.30 [21] 申请号 02828463.1

[30] 优先权

[32] 2002. 3. 4 [33] US [31] 10/086,688

[86] 国际申请 PCT/CN2002/000920 2002. 12. 30

[87] 国际公布 WO2003/075444 英 2003. 9. 12

[85] 进入国家阶段日期 2004. 9. 3

[71] 申请人 香港大学

地址 中国香港

[72] 发明人 N·F·普恩 M·庞格

C·J·刘

[74] 专利代理机构 中国专利代理(香港)有限公司

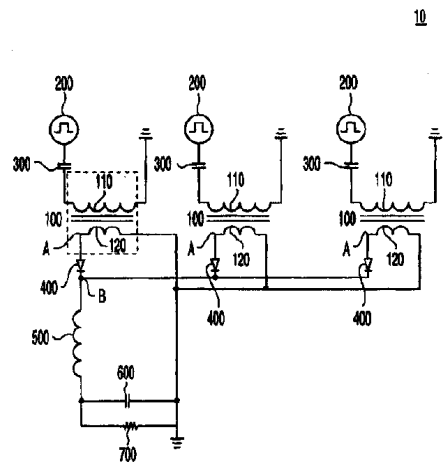
代理人 杨生平 王忠忠

权利要求书 3 页 说明书 10 页 附图 5 页

[54] 发明名称 具有低纹波输出的交直流转换器

[57] 摘要

一种 AC - DC 转换器，该 AC - DC 转换器包括多个功率转换单元，该多个功率转换单元叠加其信号，以便产生具有的低电压，小电压和电流纹波，但是高 DC 电流的 DC 信号。该 DC 信号由 LC 低通滤波器进一步过滤，以便在输出到负载之前进一步最小化该纹波。在一个实施例中，该多个功率转换单元优选地由多个输入脉冲发生器供电。在可选实施例中，该功率转换单元由输入脉冲发生器电路供电，该输入脉冲发生器电路包括以全桥结构排列的多个 n 通道 MOSFET，该多个 n 通道 MOSFET 的栅极电压受多个脉冲发生器控制。



1. 一种用来从多个输入信号生成直流信号的设备, 包含:
多个功率转换器, 每个功率转换器被设计成从各自的输入信号生成
时变输出信号, 每个时变输出信号具有各自不同的相位; 和
5 用来混合该时变输出信号, 从而产生该 DC 信号的叠加电路。
2. 权利要求 1 的设备, 其中每个功率转换器包含与变压器连接的
电容器, 其中该电容器接受输入信号, 而该变压器输出该时变输出信
号。
3. 权利要求 1 的设备, 其中该叠加电路包含多个整流器, 以便整
10 流该时变输出信号。
4. 权利要求 3 的设备, 其中该叠加电路在整流后混合该时变输出
信号。
5. 权利要求 3 的设备, 其中该整流器是二极管。
6. 权利要求 1 的设备, 其中每个输入信号是具有各自不同的相位
15 的时变输入信号。
7. 权利要求 6 的设备, 其中每个输入信号包含方波和正弦曲线中
至少一个。
8. 权利要求 6 的设备, 进一步包含至少一个电源, 以便提供多个
输入信号。
- 20 9. 权利要求 6 的设备, 其中该时变输出信号的绝对 DC 偏压小于
该时变输入信号的绝对 DC 偏压。
10. 一种用来从多个输入信号生成直流 (DC) 信号的设备, 包含:
用来从多个输入信号生成多个时变中间信号的输入电路;
多个功率转换器, 每个功率转换器被设计成从各自的时变中间信号
25 生成时变输出信号, 每个时变输出信号具有各自不同的相位; 和
用来混合该时变输出信号, 从而生成该 DC 信号的叠加电路。
11. 权利要求 10 的设备, 其中该输入电路包含第一和第二组晶体
管, 该第一和第二组的每个元件都具有各自的漏极, 源极和栅极。
12. 权利要求 11 的设备, 其中该晶体管是金属氧化物半导体场效
30 应晶体管 (MOSFET)。
13. 权利要求 12 的设备, 其中该第一组晶体管的每个元件的漏极
被施加了一 DC 电压的偏压, 而该第一组晶体管的每个元件的源极与各

自的功率转换器电连接。

14. 权利要求 13 的设备，其中该第二组晶体管的每个元件的漏极与该第一组晶体管的各个元件的源极分别电连接。

5 15. 权利要求 14 的设备，其中该第一和第二组晶体管的每个元件的栅极分别接受各自的一个输入信号，由该第一和第二组晶体管接受的输入信号具有不同的占空比。

16. 权利要求 15 的设备，其中该第一和第二组晶体管的每个元件的栅极分别接受各自的一个输入信号，由该第一和第二组晶体管接受的输入信号具有不同的相位。

10 17. 根据权力要求 10 的设备，其中所述输入电路包含以全桥结构连接的多个 MOSFET。

18. 根据权利要求 17 的设备，其中所述输入电路进一步包含与该 MOSFET 子集的每个元件的漏极相连接的 DC 电压源。

15 19. 根据权利要求 18 的设备，其中来自电源的各个输入信号分别控制所述多个 MOSFET 的栅极电压，从而生成时变中间信号。

20. 根据权利要求 19 的设备，其中每个输入信号是时变输入信号。

21. 根据权利要求 20 的设备，其中所述输入信号通过控制所述 MOSFET 的栅极电压，导通和关断 MOSFET，以便交替地将所述功率转换器连接到 DC 电压源或地。

20 22. 根据权利要求 21 的设备，其中每个功率转换器包含具有初级和次级绕组的变压器。

23. 根据权利要求 22 的设备，其中每个所述功率转换器进一步包含整流二极管，该整流二极管的正极连接到所述次级绕组，而该整流二极管的负极连接到另一个所述功率转换器的至少另一个整流二极管的负极。
25

24. 根据权利要求 10 的设备，其中该输入信号包含第一和第二对正交的时变电信号。

25. 一种用来从多个输入信号生成直流 (DC) 信号的方法，包含：从该输入信号生成多个时变输出信号，每个时变输出信号都具有各自不同的相位；和
30

混合该时变输出信号，从而生成该 DC 信号。

26. 权利要求 25 的方法，其中该混合步骤进一步包含整流该时变

输出信号。

27. 权利要求 26 的方法，其中该时变输出信号在混合前进行整流。

28. 权利要求 25 的方法，其中生成该时变输出信号这一步骤进一步包含减小该输入信号的 DC 偏压。

具有低纹波输出的交直流转换器

技术领域

- 5 概括地说，本发明涉及 AC-DC 转换器，更具体而言，涉及产生具有很小纹波的 DC 信号的 AC-DC 转换器。

背景技术

- 10 图 1A 示出了一种典型的 AC-DC 转换器，该转换器包括电源变换单元，电感-电容低通滤波器，和输入脉冲发生器。该电源变换单元包括具有初级和次级绕组的变压器和两个整流二极管，该两个整流二极管的正极分别连接到该次级绕组的两端。而该二极管的负极相互连接并连接到该低通滤波器。该初级绕组连接到该输入脉冲发生器。

- 15 在工作中，输入脉冲发生器在初级绕组的两端输出一 AC 信号，如图 1B 所示。然后，初级绕组两端的该信号被传递到次级绕组，其中该信号的负向部分由整流二极管整流，从而产生图 1C 中所示的信号。然后，由低通滤波器过滤该信号，输出 DC 输出信号，该输出信号包括输出纹波，如图 1E 所示。

- 20 尽管当输出 DC 信号电压电平高时输出纹波只是很小的干扰，但是当该输出 DC 信号电压低时，该纹波变成一显著特征。由于许多现代半导体设备如微处理器典型地工作在低 DC 电压电平，因此该纹波可干扰该设备的正常工作。典型的现代半导体设备的允许纹波极限大约为 DC 电压的 1%。对于工作在较低 DC 电压如 1V 的半导体设备来说，电压纹波的影响越来越大，因为工作电压降低，绝对允许纹波也随之降低。

- 25 一种最小化输出纹波的方法是提高该转换器的过滤能力。通过增加低通滤波器中电容器的容量和/或降低阻抗，可以实现这一点。真正具有低串联阻抗的电容器典型地非常昂贵。但是，大电容器占据更大的体积而低阻抗电容器很昂贵。可选地，较大的电感器可以用来提高过滤能力。可是，较大的电感器也占据较多的空间。另外，它们更容易饱和。

- 30 减小输出纹波的另一种方法是增加该输出信号的频率。可是，高频电流流过该电感器产生电感器铁芯中高频通量变化，这增加了铁芯损

耗并降低了该电感器的效率。另外，具有低损耗铁芯材料的电感器非常昂贵。

通过修改典型 AC-DC 转换器电路，进行了一些工作以减少输出纹波。例如，授予 Krein 等人的美国专利 5,668,464 要求保护一种 AC-DC 转换器电路，该转换器电路引入反馈控制电路，该反馈控制电路生成 AC 纹波信号，以便抵偿输出纹波，该专利在此引作参考。该转换器电路的缺点在于该反馈控制电路不仅仅增加电路的复杂度，而且还在小半导体设备中占据了宝贵空间。另外，该输出电感携带很大的可降低该电感器品质的 AC 电流纹波。授予 Newton 等人的美国专利 5,663,876 描述了一种具有两个输出电感的整流电路，该整流电路可产生没有任何输出纹波的 DC 信号，该专利在此引作参考。可是，只有通过使用在预定工作条件下工作具有特定感应系数值的电感器，才能实现这一点。另外，通过两个输出电感的电流和电压纹波很大，并且可能降低其性能。

因此，需要一种改进的 AC-DC 转换器，在不需要大电容器和 / 或电感器，不增加复杂电路，或者严格的工作要求的条件下，该转换器可以产生一种 DC 信号，该 DC 信号的 DC 电压低，电压和电流纹波小，但是 DC 输出电流高。

发明内容

因此，本发明的一个目的在于提供一种 AC-DC 转换器，在不需要大电容器和 / 或电感器，不增加复杂电路，或者严格的工作要求的条件下，该转换器可以产生一种 DC 信号，该 DC 信号的电压低，电压和电流纹波小，但是 DC 输出电流高。

本发明的另一个目的在于提供一种 AC-DC 转换器，在不需要大电容器和 / 或电感器，不增加复杂电路，或者严格的工作要求的条件下，该转换器可以产生一种 DC 信号，该 DC 信号的电压低，通过输出电感器的电压和电流纹波小，但是 DC 输出电流高。

简单地说，本发明提供了一种 AC-DC 转换器，该转换器包括多个功率转换单元，该多个功率转换单元叠加信号，以产生一种 DC 信号，该 DC 信号的电压低，电压和电流纹波小，但是 DC 电流高。在一个优选实施例中，该 AC-DC 转换器包含多个功率转换单元，输入脉冲发生

器系统，和低通滤波器。每个功率转换单元优选地包括具有初级和次级绕组的变压器，与该初级绕组相连的隔直电容器，和整流二极管，该整流二极管的正极连接到该次级绕组。该整流二极管的负极与另一个相连，并连接到该低通滤波器，从而将每个功率转换单元互相连接，并连接到低通滤波器。该低通滤波器优选地为电感-电容低通滤波器。该输入脉冲发生器系统优选地包括多个输入脉冲发生器，每一个都连接到功率转换单元的隔直电容器器。

工作中，每个输入脉冲发生器优选地输出方波输入信号，该信号和由其它发生器产生的信号相同但异相，因此，在任何特定时刻，该信号叠加，并且至少有一个信号为高。在一个实施例中，该方波信号相对于另一个均匀相移。每个输入信号通过隔直电容器被传送到初级绕组，该隔直电容器过滤掉信号中的任何 DC 偏压，然后该信号从初级绕组传送到次级绕组。接着每个次级绕组上的信号被传送到整流二极管，该整流二极管整流该信号中负的部分。然后每个经整流的信号叠加，以产生低 DC 电压，小电压和电流纹波，但是高 DC 电流的 DC 信号。然后，该 DC 信号由低通滤波器进行过滤，以便进一步减小电压和电流纹波，从而生成 DC 输出信号。

在可选实施例中，该 AC-DC 转换器包括和上述转换器一样的功率转换单元和低通滤波器，但是具有变化的输入脉冲发生器系统。该改变的输入脉冲发生器系统优选地包括以全桥结构排列的第一，第二，第三和第四 n 通道 MOSFET，其中第一和第三 MOSFET 的漏极相互连接并连接到地，第一和第三 MOSFET 的源极分别连接到第二和第四 MOSFET 的漏极，而第二和第四 MOSFET 的源极连接到 DC 电压源和隔直电容器。该隔直电容器还连接到第一和第二功率转换单元，其中该第一和第二功率转换单元的第一和第二初级绕组每一个连接到一个支路上的隔直电容器，并分别连接到另一支路上的第一和第三 MOSFET 的源极。优选地，第一，第二，第三和第四脉冲发生器分别连接到第一，第二，第三和第四 MOSFET 的栅极。该第一和第二脉冲发生器输出方波，以便选择接通该第一和第二 MOSFET；即，第一或第二 MOSFET 被接通，但是从不在同一时间接通。在 MOSFET 的交替切换之间，插入两个 MOSFET 都被关断的一段很短时间，以防止该 DC 电压源接地。通过交替接通该第一和第二 MOSFET，该第一初级绕组交替地连接到该 DC 电压源和地，

从而产生绕组上的信号。

该第三和第四脉冲发生器输出与第一和第二脉冲发生器分别相同的但是 180 度相移的信号。这在第二初级绕组上产生信号，该信号和第一初级绕组上的信号相同，但是相移 180 度。该第一和第二初级绕组上的信号优选地高的时间比低的时间长，使得当该两个信号为高时两者叠加，且任一时刻至少一个信号为高。然后，初级绕组的信号被传送到次级绕组，接着传送到整流二极管，其中该信号中负的部分被整流。该经整流的信号然后进行叠加，以产生具有低电压，小电压和电流纹波但是高 DC 电流的 DC 信号。该叠加的 DC 信号然后由电感电容低通滤波器进行过滤，以便在输出到负载之前进一步使纹波最小。

附图说明

图 1A 是典型的现有技术 AC-DC 转换器的示意图；

图 1B 是由输入脉冲发生器生成的在图 1A 中所示转换器的初级绕组上的输入信号图；

图 1C 是图 1B 中所示的信号从初级绕组传送到次级绕组，并由图 1A 中所示转换器的整流二极管整流之后的信号图；

图 1D 是流过图 1A 中所示转换器的电感器的电流图；

图 1E 是图 1A 中所示转换器的输出 DC 信号图；

图 2 是根据本发明的优选 AC-DC 转换器的示意图；

图 3A-C 是由图 2 中所示转换器的输入脉冲发生器生成的信号图；

图 3D-F 是图 2 中所示转换器的次级绕组上的信号图；

图 3G 是图 2 中所示转换器的节点 B 上的信号图；

图 3H 是图 2 中所示转换器的输出电感器上的电流图；

图 3I 是图 2 中所示转换器的输出 DC 信号图；

图 4 是根据本发明的 AC-DC 转换器的可选实施例；

图 5A-D 是由图 4 中所示转换器发脉冲发生器生成的信号图；

图 5E-F 是图 4 中所示转换器的次级绕组上的信号图；

图 5G 是图 4 中所示转换器的节点 B 上的信号图；

图 5H 是图 4 中所示转换器的输出电感器上的电流图；和

图 5I 是图 4 中所示转换器的输出 DC 信号图。

具体实施方式

图 2 示出了根据本发明的 AC-DC 转换器 10 的优选实施例。如图 2 中所示，AC-DC 转换器 10 优选地包括多个功率转换单元，每个功率转换单元包括具有初级绕组 110 和次级绕组 120 的变压器 100，连接到初级绕组 110 的隔直电容器 300，以及整流器，如连接到次级绕组 120 的整流二极管 400。应当理解，对于非隔离的 AC-DC 转换器 10 该变压器可替换为电感器。

在参考本说明书的基础上，本领域的普通技术人员应当理解，尽管图 2 中描述了三个功率转换单元，但是经过合适的修改，可以增加或者减少功率转换单元。增加功率转换单元优选地降低 DC 输出电压中存在的纹波的相对数量。可以在本发明的任何实施例上增加更多的功率转换单元，以便降低电压纹波和增加 DC 电流输出。

输入脉冲发生器 200 连接到每个隔直电容器 300。二极管 400 的负极优选地连接到节点 B，使得来自每个功率转换单元的信号都被传送到该节点，并在该节点叠加。将来自多个功率转换单元的信号叠加，有利地提供了具有低电压，小电压和电流纹波，但是高 DC 电流的 DC 信号，如以下结合图 3G 所描述的。在节点 B 处，由电感器 500 和电容器 600 形成的电感电容 (LC) 低通滤波器连接到整流二极管 400 的负极。该 LC 低通滤波器的电感器 500 的输出支路向负载 700 提供输出 DC 信号。

在图 3A-H 中描述了 AC-DC 转换器 10 工作的各个方面。图 3A-C 示出了由输入脉冲发生器 200 生成的信号。每个输入脉冲发生器 200 优选地提供时变电信号。因此，输入脉冲发生器 200 优选地生成周期性波形，如优选地随时间均匀触发的相等大小和脉宽的方波，使得在任一时刻，该输入信号的至少一个为高。即由输入脉冲发生器 200 提供的时变电信号是异相的。

由脉冲发生器输出的波形可具有恒定或者变化的频率。合适频率的无限制范围可包括例如大约 25kHz 到大约 1MHz 范围内的频率，如从大约 100kHz 到 500kHz。在参考本说明书的基础上，本领域的普通技术人员应当理解，AC-DC 转换器 10 的元件的数值，如电容值和电感值，取决于从脉冲发生器接受到的波形的频率。

每个输入信号通过隔直电容器 300 被传送到初级绕组 110，该隔直

电容器 300 降低并优选地阻隔信号中的任何 DC 偏压,以防止变压器 100 饱和。然后,每个信号从初级绕组 110 传递到次级绕组 120,该传递准备时变输出信号。

图 3D-F 中示出了次级绕组 120 (节点 A) 上的时变输出信号。这些信号受电容器 300 和初级绕组 110 的阻抗影响,形成了类锯齿波形,该波形的电压轻微向下漂移。该次级绕组 120 上随时间变化信号比由 AC-DC 转换器 10 接受的输入信号具有更小的绝对 DC 偏压。绝对 DC 偏压指的是 DC 偏压的绝对值。

次级绕组 120 (节点 A) 上时变输出信号由二极管 400 进行整流,使得只保留信号正的部分。整流之后,来自每个功率转换单元的信号被传送到节点 B,并在节点 B 叠加在一起,产生了图 3G 中所描述的信号。正如图中可以看到的那样,在来自一个功率转换单元的信号可能衰减到任何明显的程度之前,来自另一个功率转换单元的第二信号叠加在第一信号的顶部,产生了具有最小电压和电流纹波的 DC 信号。另外,信号的叠加使得每个功率转换单元都能对节点 B 的总电流做出贡献,增加了该节点处和该转换器输出的信号的电流。该整流器可反向,以便获得负的 DC 输出电压。

在可选实施例中,整流二极管 400 可替换为电子开关,如 MOSFET 或者同步整流器。通过将二极管替换成 MOSFET,产生同步整流器。例如,可使用具有适合的栅极驱动顺序的 MOSFET 来代替二极管 400。该 MOSFET 的栅极驱动电压被设计成当该 MOSFET 所处的电路通道为正向电流时导通。MOSFET 可具有小于大约 0.6V 的电压降,0.6V 是二极管典型的电压降。

回到图 3A-I,接下来,由电感器 500 和电容器 600 形成的 LC 低通滤波器对节点 B 上的信号进行过滤,以便进一步降低电压和电流纹波,产生图 3I 中所描述的输出 DC 信号。除了作为用来最小化纹波的过滤元件之外,对于负载 700 来说,电感器 500 还作为具有与 AC-DC 转换器 10 的 DC 输出电流相同的电流的固定等效 DC 电流源。对于固定电流负载,输入脉冲发生器 200 将能够产生与输入脉冲信号同相的输入电流波形。另外,固定电流源负载最小化许多不希望的电路行为,如变压器的漏电感或者负载端的不定电容器之间的谐振。固定电流源负载也从二极管 400 和输入脉冲发生器 200 汲取更小的 RMS 电流,从而减

小由电流峰值引起的信号损耗。二极管 400 和脉冲发生器 200 优选地经受类方波电流波形，与该电流的平均值相比，该波形提供了最小 RMS 值。该波形形状为方波是由电感器决定的，而不是由不可预知的负载电流决定的。该电流的平均值是由负载决定的。

5 参考图 3C，B 点的电压纹波并没有象现有技术电压源中那样到达零，在现有技术电压源中输出电感器的电压纹波是切换方波。由于 B 点上的纹波小，因此输出电感器 500 不需要很大的电感。优选地，选择电感器 500 的电感，以便向脉冲发生器 200 和二极管 400 提供固定
10 合适的电感器可以是电路中的寄生电感，如印刷电路板线路电感。

输出电压量由输入脉冲量，脉宽占空比，和隔离变压器的圈数比决定。例如，与隔离变压器的圈数比的减小一样，输入脉冲量的增加将会增加 DC 输出电压量。这里，圈数比定义为 $N_{\text{初级}}/N_{\text{次级}}$ ，其中 N 是初级和次级绕组的圈数。当次级圈数， $N_{\text{次级}}$ ，增加时，圈数比将减小，从而增加输出电压。
15

施加在变压器上的 AC 电压波形，如方波，优选地 DC 部分为零。对于具有零 DC 部分的电压波形来说，该波形的电压 V 时间曲线下的正区域等于电压 V 时间曲线下的负区域的绝对值。即，该波形的正区域的积分等于负区域的积分的绝对值。当该输入脉冲的占空比变化时，
20 由变压器产生的 AC 电压优选地这样变化，使得提供恒定的电压时间积分。恒定的时间积分指的是该波形的正区域的积分保持和负区域的积分的绝对值相等。另外，优选地，当占空比变化时，该波形的峰峰电压也保持恒定。例如，假如峰值负波幅的绝对值降低，则峰值正波幅优选地增加，以便保持恒定的峰峰电压。这使得整流后正波幅发生变化，因此 DC 输出电压也变化。
25

根据本发明的 AC-DC 转换器 10 可以被修改成图 4 中所示的 AC-DC 转换器 20。该修改的 AC-DC 转换器包括输入脉冲发生器电路，两个功率转换单元，和电容电感低通滤波器。该输入脉冲发生器优选地接受来自脉冲发生器 230 的多个输入信号，从而产生施加到该电压转换单元上的时变中间信号。该功率转换单元输出时变信号，该信号合并产生直流输出信号。
30

该输入脉冲发生器电路包括多个场效应晶体管，如四个 n 通道

MOSFET 210 A-D, DC 电压源 240, 和脉冲发生器 230A-D. n 通道 MOSFET 210A-D 被排列成全桥结构, MOSFET 210A 和 C 的漏极连接到 DC 电压源 240, 而它们的源极分别连接到 MOSFET 210B 和 D 的漏极。MOSFET 210B 和 D 的源极连接到地和隔直电容器 300。MOSFET 210A-D 的每个栅极连接到脉冲发生器 230A-D, 该脉冲发生器 230A-D 每一个被设计成输出如以下结合图 5A-D 所描述的特定周期和波幅的脉冲。如下所述, 该 MOSFET 优选地象在开和关状态之间拨动的开关那样工作。因此, 也可用来执行开关功能的 p 通道 MOSFET 也可用于本发明的 AC-DC 转换器。

10 输入信号发生器电路向两个功率转换单元提供输入信号。每一个功率转换单元包括变压器 100 和整流二极管 400。该两个功率转换单元还共享一个隔直电容器 300, 而不需要额外的电容器。初级绕组 110A 和 B 分别连接到节点 C 和 D, 以及隔直电容器 300。次级绕组 120 每一个连接到二极管 400。二极管 400 的负极连接到节点 B, 使得来自每个功率转换单元的信号被传送到该节点, 并在该节点上叠加。接着, 节点 B 15 连接到由电感器 500 和电容器 600 形成的 LC 低通滤波器。该 LC 低通滤波器的电感器 500 的输出支路输出随之产生的 DC 信号到负载 700。应当理解, 对于非隔离 AC-DC 转换器 20 来说, 该变压器可以替代为电感器。

20 图 5A-I 示出了 AC-DC 转换器 20 工作的各个方面。前面四张图, 图 5A-D 描述了由脉冲发生器 230 生成的信号, 该信号被施加到 MOSFET 210A-D 的栅极。类似地, 来自脉冲发生器 230B 和 230D 的信号也是相同的但是相移 180 度。正如以下结合图 5G 所描述的那样, 该脉冲的时间安排对于最小化 AC-DC 转换器 10 的 DC 输出来说是非常关键的。

25 当脉冲发生器 230A 的信号为高, 而脉冲发生器 230 的信号为低时, MOSFET 210A 导通而 MOSFET 210B 关断, 在节点 C 上连接初级绕组 110A 和 DC 电压源 240。由于电容器 300 的电势低于 DC 电压源 240, 因此在初级绕组 110A 的两端建立电势差, 使得电流流经初级绕组 110A, 从而对电容器 300 充电。当电容器 300 充电时, 初级绕组 110A 30 两端的电势差降低。

当脉冲发生器 230A 的信号为低, 而脉冲发生器 230B 的信号为高时, MOSFET 210A 关断而 MOSFET 210B 导通, 通过节点 C 连接初级绕

组 110A 和地。现在初级绕组 110A 两端的电压差相反，电容器 300 通过初级绕组经节点 C 向地释放电压和电流。当电容器 300 放电时，初级绕组 110A 两端的电压差降低。

在选择地切换 MOSFET 210A 和 B 之间插入一个短暂的阶段，在该阶段中来自两个脉冲发生器 230A 和 B 的信号都为低，使得该 MOSFET 从不同时导通。因此，例如，波形 5A-5B 和 5C-5D 代表第一和第二对优选正交波形。这避免了 DC 电压源直接接地，损坏该 DC 电压源。当信号 230A 和 230B 为低，初级绕组 110A 上的波形或者为正或者为负，这取决于该初级绕组的磁化电流。该初级绕组的磁化电流将流经两个对角 MOSFET 的体二极管。该体二极管是每个 MOSFET 所固有的，并与此反并联连接。该磁化电流的方向和大小取决于磁化感应，工作占空比和变压器的相位。优选地，该时间阶段很小，并将避免产生低输出纹波电压。

脉冲发生器 230A 和 B 与 MOSFET 210A 和 B 的共同作用在初级绕组 110A 上产生了如图 5E 所示的向下漂移的锯齿形波形。该波形的总的形状是由电容器 300 的充放电以及 MOSFET 210A 和 B 和初级绕组 110A 的阻抗引起的。输入脉冲发生器 230C 和 D 和 MOSFET 210C 和 D 以与输入脉冲发生器 230A 和 B 和 MOSFET 210A 和 B 同样的方式共同作用，但是相移 180 度，从而在初级绕组 110B 上产生如图 5F 中所示的波形。

共享隔直电容器 300 是 AC-DC 转换器 50 的优点。例如，在隔直电容器通过绕组 110A 进行充电并由绕组 110B 进行放电的过程中，流经该隔直电容器的 RMS 电流优选地减少了。因此，与其它电压源相比，可以使用较小或较低品质电容器。

信号从初级绕组 110 传到次级绕组 120，在次级绕组 120 该信号由二极管 400 进行整流，因此只保留该信号正的部分。然后，来自每个功率转换单元的信号在节点 B 叠加，从而产生图 5G 中所示的信号。具体而言，在来自一个功率转换单元的第一信号可能衰减到任何明显的程度之前，来自第二功率转换单元的第二信号被叠加到该第一信号上，从而在节点 B 以及该转换器输出端产生可具有最小电压和电流纹波的 DC 信号。来自多个功率转换单元的信号叠加也使得每个功率转换单元可以提供节点 B 的电流，从而增加在该节点信号的电流大小，并因此增加该转换器输出电流。节点 B 的信号由电感器 500 和电容器

600 形成的 LC 低通滤波器进行进一步过滤,以便进一步减小电压纹波,从而产生如图 5I 中所示的 DC 信号。该整流器可以反向,以便获得负的 DC 输出电压。

5 该 DC 输出电压的大小由脉冲发生器 230 产生的脉冲的占空比决定。增加占空比就增加该脉冲发生器的平均 DC 电压,因此就增加该隔直电容器两端的电压。随着该隔直电容器 300 两端的电压升高,则当初级绕组 110A 和 B 连接到 DC 电压源 240 时,初级绕组 110A 和 B 上的电势差就变小,从而降低了节点 B 上信号的大小,并因此降低了输出信号的大小。

10 AC-DC 转换器 10 或 20 可以进行修改,以便消除由变压器 100 中的寄生或漏电感或者其它电路元件引起的尖锐的电压边缘和不需要的电压尖峰。例如,可以在整流二极管 400,次级绕组 120,或者低通滤波器 500 和 600 两端增加缓冲电路。

15 本发明不限于这里所述的特定实施例所包括的范围,这里所述的实施例只是试图说明本发明的各个方面,等效方法和元件也在本发明的范围之内。事实上,通过以上描述和附图,除了这里示出和描述了的,本发明的各种修改也将为本领域的技术人员所理解。这种修改将落入所附权利要求的范围之内。

20 本说明书中提到的所有出版物和专利申请在这里相同程度地引作参考,就好象各个出版物或专利申请特别地和单独地指明引作参考那样。

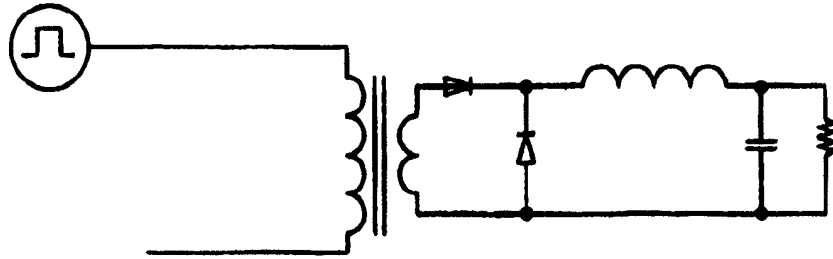
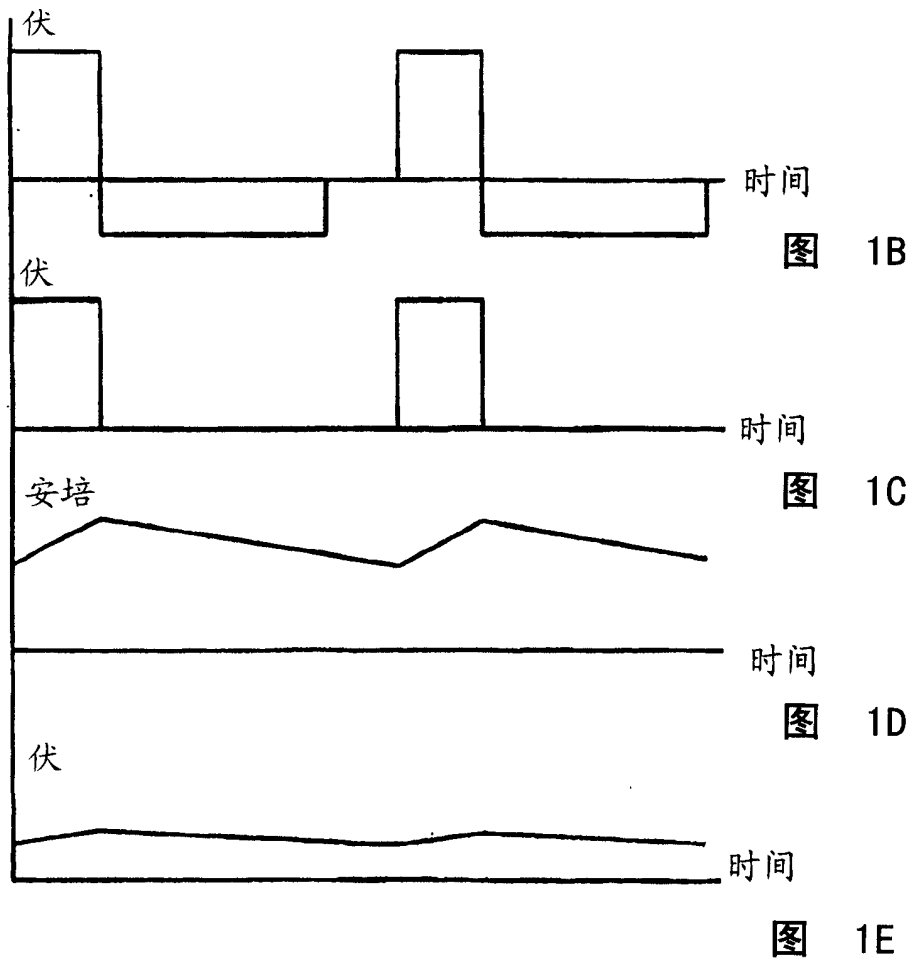


图 1A
现有技术



10

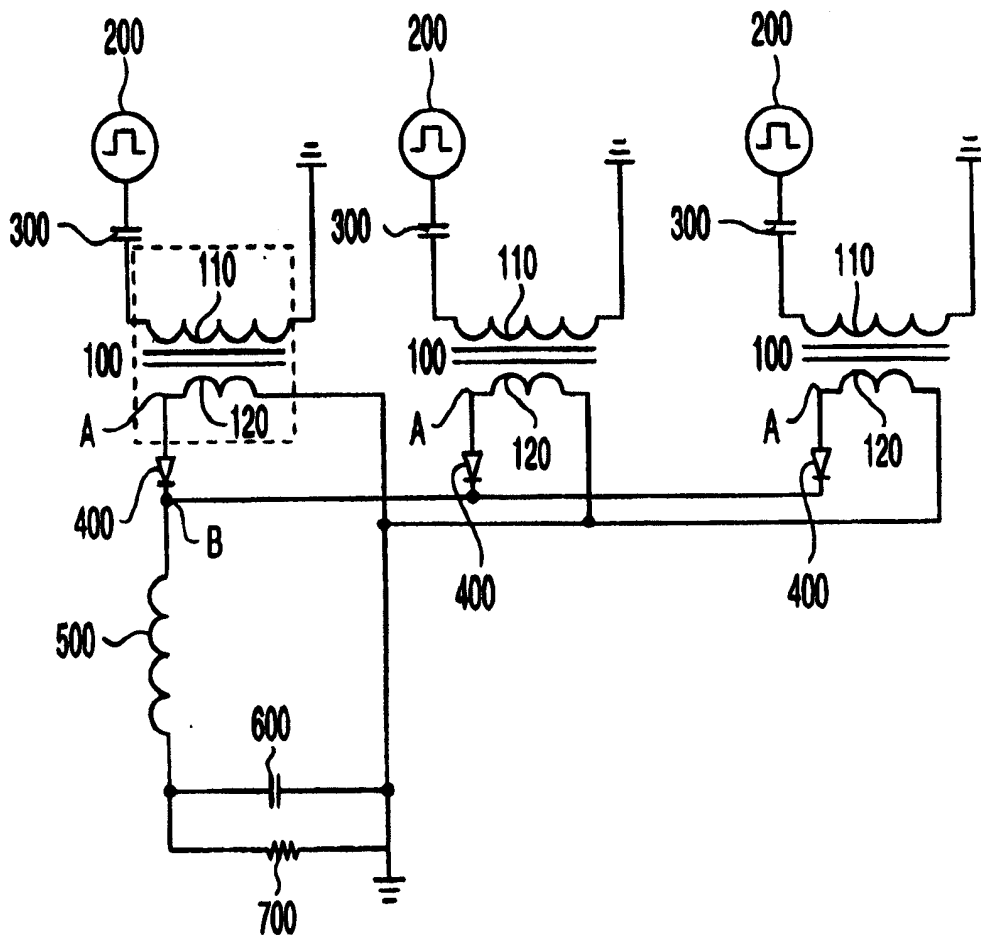
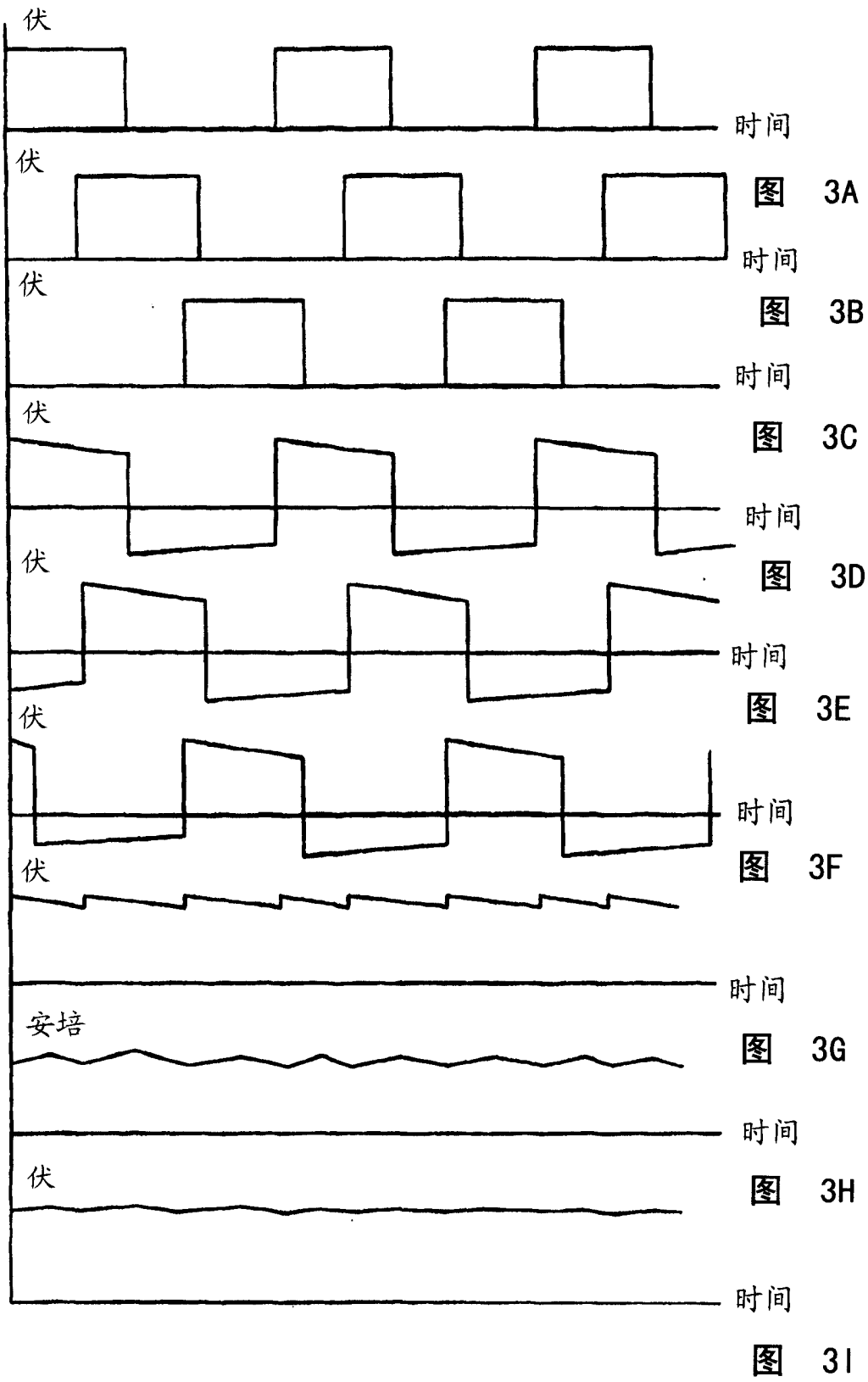


图 2



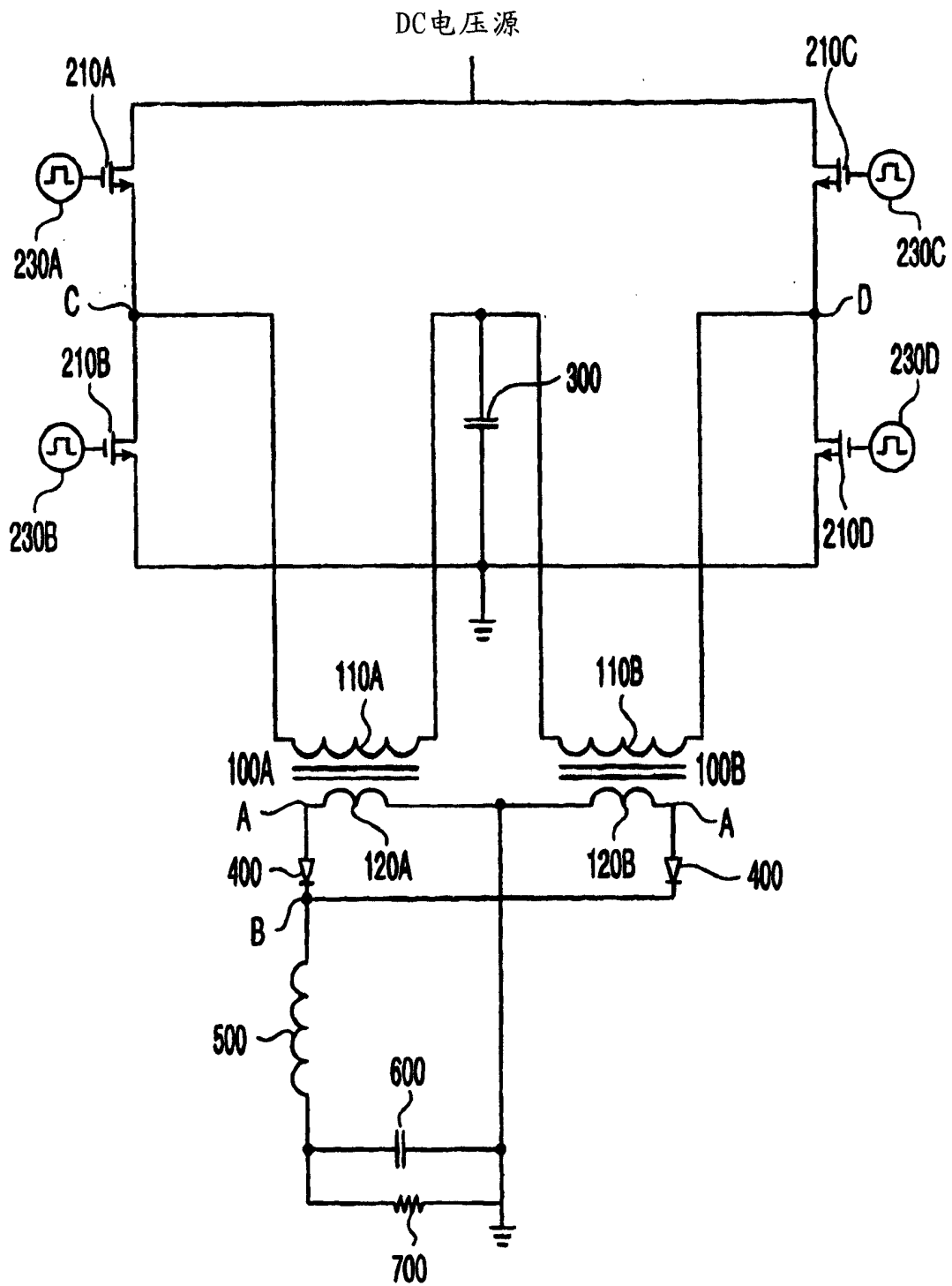


图 4

