

[19] 中华人民共和国国家知识产权局

[51] Int. Cl⁷

H02M 3/335

H02M 1/12 H02M 1/14



[12] 发明专利申请公开说明书

[21] 申请号 02142057.2

[43] 公开日 2003 年 4 月 2 日

[11] 公开号 CN 1407702A

[22] 申请日 2002.8.24 [21] 申请号 02142057.2

[30] 优先权

[32] 2001. 8.24 [33] US [31] 09/939068

[71] 申请人 香港大学

地址 中国香港

[72] 发明人 廖柱帮 潘毅杰 庞敏熙

[74] 专利代理机构 中国专利代理(香港)有限公司

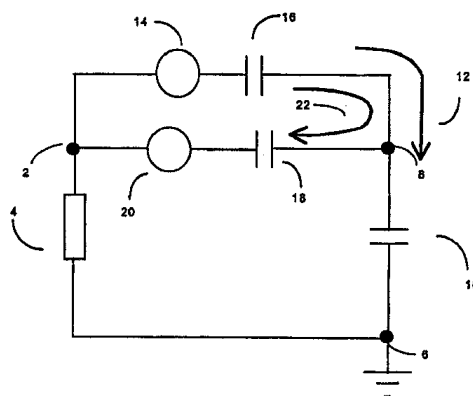
代理人 张志醒

权利要求书 3 页 说明书 8 页 附图 8 页

[54] 发明名称 用于减小电源转换器中的噪声电流的装置

[57] 摘要

本发明公开了一种用于减少由电源转换器中共态电流产生的电磁干扰的装置。流经负载端高的寄生电容的共态电流通常极大地有助于电磁干扰。为了减小电磁干扰，通过减小驱动流经高寄生电容电流的电压来减小共态电流。一个中和电压源产生一个与该驱动共态电流的电压相位相反的电压。这个中和电压是借助于连接到电源转换器中磁性元件的一个绕组或者一个或多个有源元件获得的。该中和电压源与连接在转换器输入端和输出端的输入和输出之间的一个电容元件在需要输入和输出间电绝缘时串联连接。



ISSN 1008-4274

1. 一种共态噪声减小装置，用于在具有至少一个输入端和至少一个输出端的开关电源转换器中减小共态噪声，所述共态噪声减小装置包括：

5 用于感应一个相应于一个连接到所述开关电源转换器的所述至少一个输出端的输出节点和一个连接到所述开关电源转换器的所述至少一个输入端的输入节点之间电位差的信号电位差的装置；

响应所述信号电位差产生一个中和电压的一个电压产生源，其中，电压产生源连接到一个节点上，使得所述中和电压减小连接到所述开关电源转换器的至少一个输出端的输出节点和连接到所述开关电源转换器的至少一个输入端的输入节点之间的电位差；和

10 连接到在通过至少一个电容器连接所述至少一个输入端和所述至少一个输出端的路径中的所述电压产生源的一个串联阻抗。

2. 根据权利要求 1 所述的共态噪声减小装置，其特征在于，所述电压产生源是一个耦合到所述开关电源转换器的电源变压器中的初级绕组和次级绕组的中和绕组。

3. 根据权利要求 1 所述的共态噪声减小装置，其特征在于，所述电压产生源包括一个具有至少一个输出连接和至少一个输入连接的放大器，使用所述至少一个输入连接接收所述信号电位差和所述放大器的至少一个输出连接连接到连接所述开关电源转换器的至少一个输入端和至少一个输出端的路径。

4. 根据权利要求 1 所述的共态噪声减小装置，其特征在于，所述用于感应信号电位差的装置包括一个串联连接在连接所述开关电源转换器的至少一个输入端和至少一个输出端的路径中的阻抗。

5. 根据权利要求 1 所述的共态噪声减小装置，其特征在于，所述用于感应信号电位差的装置包括一个连接到初级绕组和到次级绕组的中和绕组。

6. 一种具有减小的共态噪声的开关电源转换器，所述开关电源转换器包括：

一个具有初级绕组和次级绕组的电源变压器；

- 至少一个输入端;
至少一个输出端;
一个连接到初级绕组和到次级绕组的中和绕组; 和
一个串联连接在一条路径中的电容器, 所述路径包括所述中和绕组、
5 至少一个输入端和至少一个输出端。
7. 根据权利要求6所述的开关电源转换器, 其特征在于, 所述电容器连接到第一节点, 所述节点具有在其与输出端之间低的阻抗。
8. 根据权利要求6所述的开关电源转换器, 其特征在于, 所述电容器连接到第一节点, 所述节点具有在其与输入端之间低的阻抗。
- 10 9. 根据权利要求6所述的开关电源转换器, 其特征在于, 所述路径还包括一个电磁噪声滤波元件。
10. 一个用于具有低的共态噪声的电源转换系统, 所述系统包括:
一个具有一个感应元件的开关电源转换器;
至少一个输入端;
15 至少一个输出端;
一个连接到感应元件的中和绕组;
一个串联连接到中和绕组和转换器输入端电容器。
11. 根据权利要求10所述的电源转换系统, 其特征在于, 所述连接到中和绕组的电容器连接到第一节点, 所述节点具有在其与至少一个输出端之间低的阻抗。
20
12. 根据权利要求10所述的电源转换系统, 其特征在于, 所述连接到中和绕组的电容器连接到第一节点, 所述节点具有在其与至少一个输入端之间低的阻抗。
13. 根据权利要求10所述的电源转换系统, 其特征在于, 所述系统还包括一个连接到所述中和绕组的电磁噪声滤波元件。
25
14. 一种用于减小开关电源转换器中共态噪声的装置, 包括:
一个具有至少一个输入端和至少一个输出端的开关电源转换器;
用于感应相应于所述至少一个输入端和至少一个输出端之间共态电流的信号电位差的装置;

一个具有至少一个输入连接和至少一个输出连接的放大装置，所述至少一个输入连接接收所述信号电位差；

- 5 装置，用于将所述放大器件的至少一个输出连接到将所述至少一个输入端连接到所述至少一个输出端的路径，由此所述放大装置产生一个交流电压，所述交流电压减小所述至少一个输入端到所述至少一个输出端之间的电位差。

用于减小电源转换器中的噪声电流的装置

5 技术领域

本发明涉及电源转换器领域，尤其涉及减小由电源转换器产生的电磁干扰引起的噪声。

背景技术

10 电源转换器是通过把来自电源的电力转换成适合负载需要的形式提供电力。例如，一个电源转换器能够从交流电源提供直流电力。一个可接受的商用可变电源转换器须要保证由其运作而产生的电磁干扰（EMI）不超过可接受的水平。当有很多装置产生 EMI 时，一个公知的 EMI 成分是共态噪声。一个开关电源转换器产生共态噪声是因为在有到地的低阻抗路径中进行开关操作。通常，由于共态电流流动引起的共态噪声构成开关电源转换器产生的电磁干扰
15 （EMI）的重要部分。

在开关电源转换器中，开关电路从输入端接受输入电力，然后经主变压器产生开关波形，如此产生的开关波形经过互绕（inter-winding）电容以及变压器的次级绕组耦合到次级。这个次级绕组馈送电力给整流电路，它再提供电能给负载。

20 除了上述电力分配外，有一路径使共态电流产生共态噪声。开关操作产生噪声，它通过变压器互绕电容耦合到次级。通常，负载与地绝缘，但是它通过相当高的电容耦合到地。这个电容连同变压器互绕电容通过接通电路提供了共态电流流经电源阻抗的路径。任何流经检测到的电源阻抗的电流有助于传导的电磁干扰。该完整的共态电流路径使噪声源与互绕电容连在一起，互绕电容
25 依次与电源阻抗和负载端的寄生电容形成一个完整的回路。

减小开关电源转换器中的共态噪声是一个困难的问题。尤其对带有绝缘变压器的开关型电源转换器提出了更多的挑战。通常这种类型的电源转换器在初次级绕组间有紧密的耦合。这种紧密的耦合减少了感应的泄漏并改善了转换效率。但是这种紧密的耦合，即高的变压器耦合系数会增加初次级绕组间的互

绕电容，从而增加从初级到次级负载的不希望的噪声耦合。

尤其是，分别连接初级端和次级端两个“非开关”节点的旁路电容减少了共态电流。节点的选择一般是输入端的一个和次级共用节点。这就减少了通过负载与地间寄生电容耦合的共态电流。但是这种方法有它的局限性。安全标准要求避免使用高电容，因为它会增加初次级间的漏电流。

在初次级绕组间设置一层称为“法拉第屏蔽”（Faraday shield）的屏蔽金属也可以减少共态电流。这个方法与旁路电容工作原理相同，并且为噪声电流提供另一条截止路径。它有效地提供了另一条与旁路电容器并联的电容路径。但是，这个屏蔽层使得变压器非常松散，并且减少了初次级绕组间的磁耦合，也就降低了变压器的效率，这是一个不希望的结果。

还有另一种公知的方法是通过使用分立滤波元件进行无源滤波来拟制噪声。这种方法广泛使用，但由于附加元件使装置变大正变得越来越不希望采用了。

在美国专利 6137392 中，Edward Herbert 的发明使用两个或更多的串联连接变压器减少初次级绕组间的整体寄生电容。这种方法也要附加磁性元件和进行麻烦的磁性元件构造。而且理论上，这种方法也不能完全消除通过绝缘变压器耦合的噪声。

发明内容

本发明可以极大地减少由于共态电流流动而产生的不希望共态噪声。本发明提供一种中和电压可以减少甚至消除共态电流。该中和电压源和与其串联连接的元件动态运作以吸收、旁路或消除由电源转换器操作而产生的噪声。

本发明的一个实施例包括一个从由外部串联连接的无源元件进一步微调的主变压器中一组绕组获得的中和电压。特别是，这些串联元件包括保持变压器与次级绕组间电绝缘的电容器。此外，电压源与串联元件的组合可以方便地

连接到初级和次级的“非开关”节点。

本发明的另外一些实施例用一个缓冲放大器产生中和电压。这样的放大器感应串联连接元件的噪声电压，产生一个具有相同幅度的反相电压，以便减小经过该路径的噪声电压。

在本发明的另一个实施例中，这种中和源是由放大元件和适当的反馈动

态控制的。放大元件响应检测出产生的噪声提供中和信号来防止噪声电流经过外面的地耦合进来。

此外，容易扩展本发明以减少由于非绝缘转换器而导致的电磁干扰。

5 这样，本发明就可以不须进行单调枯燥的变压器构造、使用简单而少的元件换算方法减小噪声，仍然用公知的技术方便地制作变压器。而且，本发明采用的噪声减小方法不须精确地调节、困难地控制如变压器漏感等参数。

通过以下结合附图对本发明的详细描述将使本发明的这些及其它方面对本领域的技术人员来讲变得更明显。

附图说明

10 图 1 是一个根据本发明的用于减小或消除共态噪声的相应于一个实施例的电路的示意图；

图 2 是一个显示使用磁性耦合绕组以产生中和电压连接的实例的简化图；

图 3 显示穿过现有技术电源转换器的初级和次级的噪声电压；

15 图 4 图示相应于图 3 的噪声电压的共态电流；

图 5 显示根据本发明的穿过具有减小共态电流的回扫转换器的初级和次级非开关节点的噪声电压；

图 6 图示相应于图 5 的噪声电压的共态电流；

图 7 是本发明使用放大电路产生中和电压的另一实施例；

20 图 8 示出根据本发明的穿过具有减小共态电流的图 7 转换器的初级和次级非开关节点的噪声电压；

图 9 图示相应于图 8 的噪声电压的减小的共态电流；

图 10 图示根据本发明的另一实施例；

图 11 图示根据本发明的另一实施例；和

25 图 12 示出根据本发明的另一实施例。

具体实施方式

为了减小或消除流过寄生电容的共态电流，本发明包括一个与一个阻抗和与驱动共态电流的噪声产生源串联的中和电压源。结果，以与中和电压源的大小和没有中和电压源时该串联阻抗上的电压之间的差成反比例的方式减小该

串联阻抗的有效阻抗。换句话说，中和电压的作用就像一个“阻抗降低器”。产生的噪声电压的降低对噪声源电流提供了一个有效的旁路。这个旁路措施比起只用一个旁路电容来更有效地、动态地吸收噪声电流。换句话说，该方法在为降低噪声提供大而有效的旁路电容的同时提供了一个有效的小值旁路电容器。

5

图1图示了上述设置。输入节点2到地6有一个输入阻抗4。输出节点8与地间有一个寄生电容10。由于噪声源14连接到串联电容16，寄生电容10允许共态电流12流过。这个共态电流通过一并联支路经其串联阻抗18分流减小，再由中和电压源20进一步降低。

10

图2示出了本发明的一个提供中和电压以减小共态电流的实施例。如图所示，变压器40包括绕组36和38以及不可避免存在的互绕电容42，提供电源给包含如二极管50、连接到节点32并跨在负载30上的输出电容34的整流器。绝缘的器件64感应负载30上的电压用于提供一个反馈信号给开关控制器62，该控制器用于经由开关66调节输出电压。此外，图2还示出了由跨在分压元件48和50（共同用作一个无源分压器调节中和电压）上的绕组46提供的中和电压。调节的中和电压通过降低串联元件54上的电压减小流经串联元件54的共态电流12。换句话说，在图2中产生的中和电压减小了节点2和8之间的电位差，从而减小了流到地的共态电流12。

15

对于本领域的普通技术人员来说很明显，不需要只由绕组46提供中和电压。用于提供中和电压的其他装置也属于本发明的范围。因此，由虚线围成的框44中所示的元件可以由一个中和电压 V 和一个串联的保证输入和输出间电绝缘的阻抗 Z_i 构成的电压源取代。理论上，要消除共态电流，需要：

20

$$V = I \times Z_i \quad \text{等式 1}$$

25

其中， I 是通过阻抗 Z_i 的共态电流。没有共态电流流过负载和地之间的寄生电容10。这意味着耦合的噪声可以完全被旁路掉，包括由互绕寄生电容耦合通过的噪声。实际上，因为调节 V 和 Z_i 过程中的误差，节点2和8之间的噪声电压不可能完全去除。不过，与共知的方法比较，至少可以极大地减小共态电流的振幅。此外，为了免除噪声要求的阻抗 Z_i 的量值被极大地减小并且在节点2和8之间产生一个有效的短路。

中和电压源是由耦合到绝缘变压器 40 的绕组 46 实现的。绕组 46 绕得可以产生中和电压。绝缘变压器 40 的绕组电压适合于产生中和电压，因为它能产生与由初级开关电路产生的开关噪声相同的波形。绕组 46 的电压由所示的无源元件分压。通过具有阻抗 Z_3 的分压元件 48 和具有阻抗 Z_2 的分压元件 50，就

5 就从分压元件 50 两端获得了中和电压。

等式 2 描述了通过使节点 2 和 8 两点的电压在相应于共态电流产生的噪声频率处为零能够获得完全旁路的条件。

$$V = I \frac{Z_1 \times Z_2 + Z_2 \times Z_3 + Z_1 \times Z_3}{Z_2} \quad \text{等式 2}$$

这里 I 是通过变压器绕组 36 和 38 之间的互绕寄生电容耦合的噪声电流， V 是绕组 46 两端的电压。当然实际上，因为在调节阻抗 Z_1 、 Z_2 和 Z_3 过程中的误差导致中和电压 V 失真（相对于噪声电压），噪声电压不可能完全消除。

10

图 3 示出了节点 2 和 8 两点间没有设置绕组 46、分压元件 48 和 50 以及串联元件 54 由一个 1500pF 旁路电容替代时测量的噪声电压。

图 4 示出了相应测量的共态电流频谱。图 5 示出了如图 2 所示的具有设置绕组 46、分压元件 48 和 50 以及串联元件 54 时测量的节点 2 和 8 两点间的噪声电压。绕组 36、38 和 46 的匝数比是 30: 10: 3，串联元件 54、分压元件 50 和 48 的值分别是 1500pF、470pF 和 6800pF（它们直接地提供了各自的阻抗值）。特别是，为了进行公平比较，串联元件 54 具有与前面例子所使用的旁路电容一样的值。图 3 和图 5 的比较揭示了节点 2 和 8 两点间噪声电压非常明显的减小。对照图 4，相应改进的共态电流频谱如图 6 所示。

15

图 7 示出了本发明的用于提供中和电压以减小共态电流的第二实施例，该实施例借助于一个放大器件放大一个噪声信号以提供中和电压。本实施例中的放大器是一个由晶体管 76 和 78 及输入节点 86 和输出节点 84 形成的四端放大器件。该放大器由绕组 46 驱动，绕组 46 经由二极管 70 和平滑电容器 72 提供电源给上述放大器。输入节点 86 感应串联元件 54 两端的噪声电压。晶体管 76 和 78 互连构成一个推拉输出驱动器以实现一个缓冲器电路，产生放大感应

25

的噪声电压,并在输出节点 84 两端提供一个相应的中和电压。推拉输出驱动器的输入端接收串联元件 54 两端的噪声电压,推拉输出驱动器的输出端在输出节点 84 产生所需的中和电压。推拉输出驱动器输出端的相位与噪声电压的相位相反,因此消除了节点 2 和 8 之间的噪声电压,减小了共态电流。

5 为了减小共态电流,噪声电压应放大得足够大。当然一般说来,输出的反向电流电压应该基本上不超过噪声电压,以防止在另一个方向产生电流。原理上,共态电流通过适当放大能够减小到零。图 7 是示意性的,其它形式的放大结构也应属于本发明的范围。

10 图 8 示出了使用图 7 的放大装置测量的节点 2 和 8 之间的噪声电压。比较图 3 和图 8 连同图 9 所示相应的共态电流频谱,可以看出节点 2 和 8 之间噪声电压的明显减小。与图 4 相比,也依次揭示了共态电流的减小。

15 图 10 是使用类似于上述第二实施例的放大器件的一个实施例。该例显示具有至少一个开关电路 96 和至少一个整流模块 94 的电源转换器。该 4 端放大器件是由一个缓冲放大器 90 实现的。如图所示,缓冲器输入 84 和输出 86 共用一个节点。输入端 84 感应串联元件 54 两端的噪声电压并产生如前所述的中和电压。由于缓冲放大器 90 的增益产生的中和电压足以消除串联元件 54 两端的噪声电压,不需要进行振幅调节。但是应该注意,一般来说,在本发明的许多实施例中放大器增益都大于一。换句话说,放大器增益的规格对于可能的实施例不是一个限制。如果需要,元件 92 可以提供频率补偿,这取决于缓冲器
20 90 对噪声频率范围的频率响应。串联元件 54 使得中和电压得以耦合。

图 11 图示了包括一个带有绝缘变压器的电源转换器的本发明的另一个实施例。由一个 4 端器件表示的放大器 100 有一对输入端 104 和一对输出端 106。如图所示,输入端 104 接受相应于转换器初次级间噪声电压的一个信号。输出端 106 产生一个相应的中和电压。下面解释工作原理。

25 图 11 所示的第三实施例使用放大元件产生中和电压以消除第二共用节点 8 和主开关电路输入端 2 之间的噪声电压。有源元件 100 产生中和电压。和第二实施例不一样,这个实施例直接感应初次级非开关节点 2 和 8 间的噪声电压。然后,在有源元件 100 的输出端产生中和电压,输出 106 两端包括第二节点 8,经过阻抗元件 102 连回到主输入节点 2。实际上,也可以将元件 108 连

接到到节点 2 阻抗非常低的其它节点上。这个节点的典型例子是节点 58，因为输入电容器 60 的电容通常大得足以在噪声频率上提供一条低阻抗路径。元件 102 接到有源元件 100，实际用于频率补偿。应该注意到，有源元件 100 必须能够在有关频率上产生足够的增益，以便使可以产生流经寄生电容 10 和电源阻抗到地 6 的共态电流的误差电压最小。此外，如很多安全标准要求的，可加一些需要的保护电路来保护有源元件，使其能经受初级和次级之间高的绝缘电压。

图 12 是类似于上述第三实施例的另一个实施例。四端放大器件是由运算放大器 110 和用于保持初次级间绝缘的耦合电容器 120 实现的。运算放大器 110 的输入端通过耦合电容器 120 感应初次级非开关节点 2 和 8 之间的噪声电压。运算放大器 110 在输出端 116 产生中和电压。该中和电压通过电容 118 接在初次级节点 2 和 8 之间以消除这两节点之间的噪声，如前所述。

这里描述的本发明的实施例和原理包括用于减小 BMI 的装置和系统。例如，它们包括用于减小具有输入端和输出端的开关电源转换器中共态噪声的共态噪声减小装置。该共态噪声减小装置包括用于感应一个相应于开关电源转换器的输出端和输入端之间电位差的信号电位差的装置。术语“端”包括例如用于电源或信号的两条引线中的一条。该设备还包括一个响应用于产生一个中和电压的信号电位差的电压产生源。这个中和电压减小开关电源转换器的输出端和输入端之间的电位差。此外，一个串联阻抗连接到在通过至少一个电容器连接至少一个输入端和至少一个输出端的路径中的电压产生源。

前述共态噪声减小装置的电压产生源可以由连接到开关电源转换器的电源变压器中的初级绕组和次级绕组的中和绕组来实现。

作为选择，前述共态噪声减小装置的电压产生源是一个接收作为一个输入信号的信号电位差和产生中和电压的放大装置。

感应信号电位差的装置包括一个串联连接在连接开关电源转换器的输入端和输出端的路径中的电阻。或者，感应信号电位差的装置包括一个连接到初级绕组和次级绕组的中和绕组。

还有，使用一个电磁噪声滤波元件益于选择减小有助于产生不良 EMI 的电流。

一个典型的具有低共态噪声的转换电源系统包括一个开关电源转换器，该转换器有一个输入端和一个输出端连同接到一个感应元件的中和绕组、一个串联连接到该中和绕组以使输入输出之间绝缘的电容。

5 当然，可能有很多可供选择的实施例以及这里揭示方案的变化形式，这都是本领域的普通技术人员理解的和显而易见的。某些实施例会有其它具体形式、结构、配置、比例和使用其它元件、材料和组件，这些都不背离本发明的精神实质和基本特征。因此，这里所描述的实施例都是示意性的而不是限制性的，这些可供选择的实施例和变化形式都包括在说明书之后的权利要求范围内，而且上面的描述没有对这些权利要求做出限制。

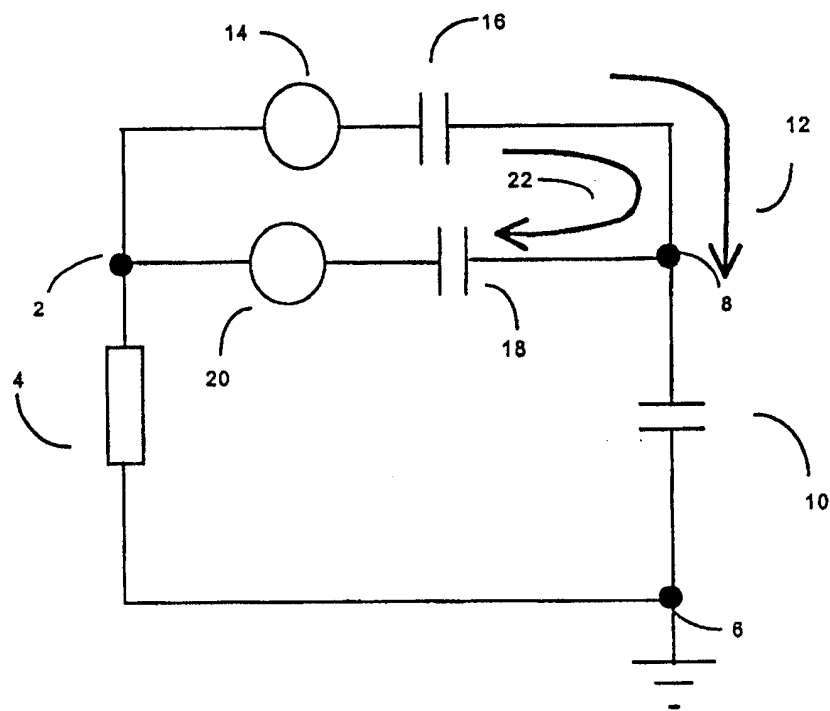


图 1

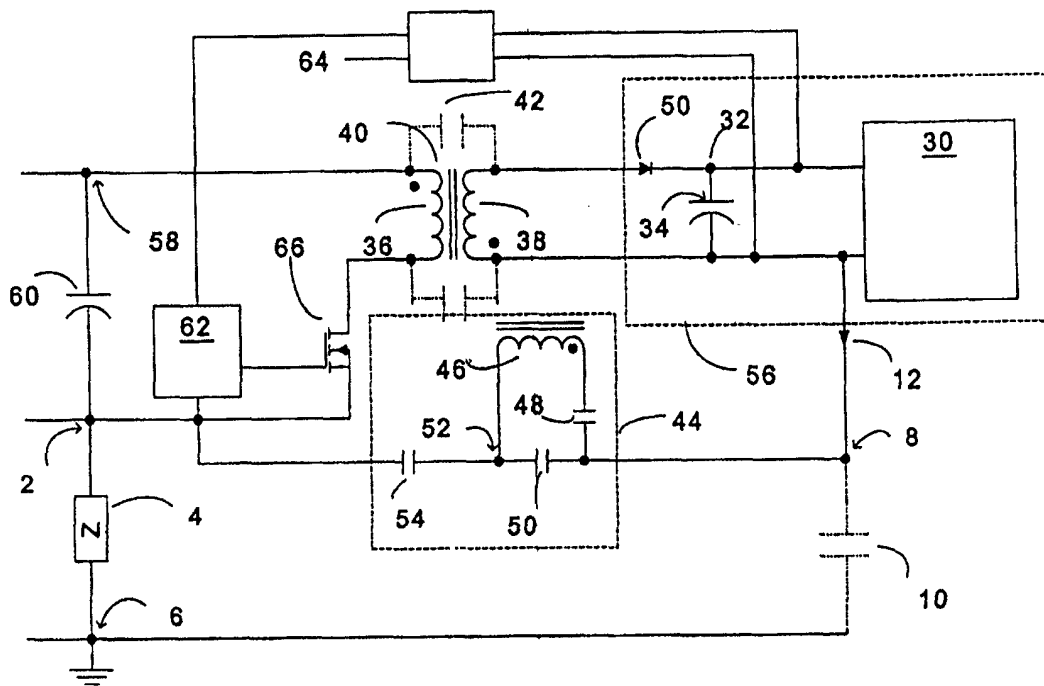


图 2

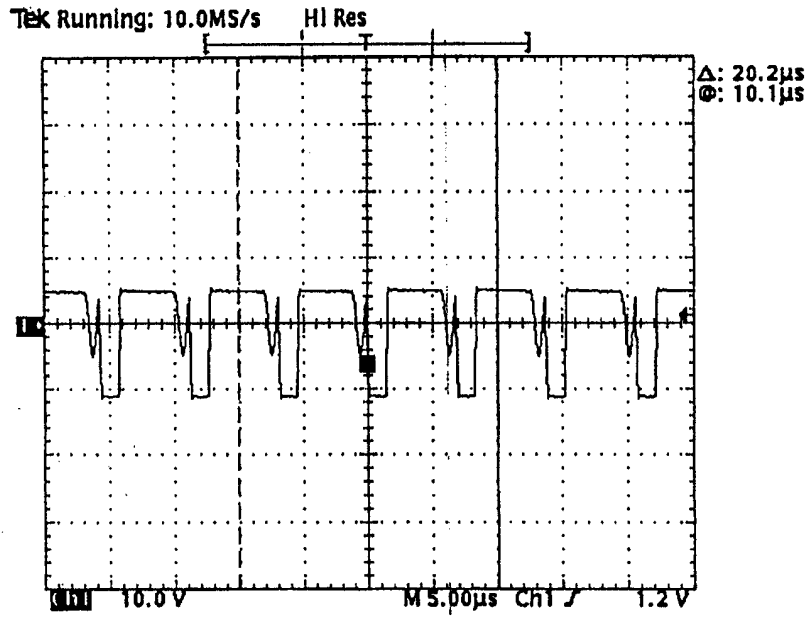


图 3

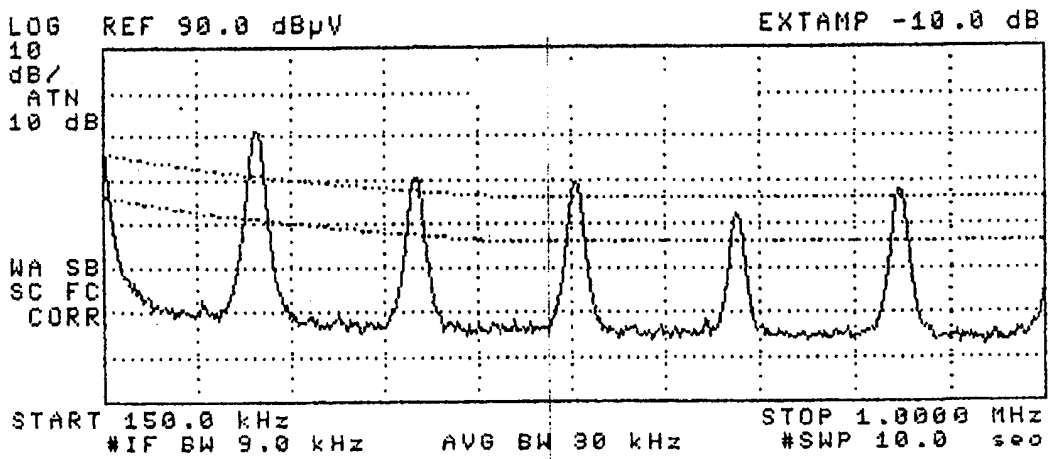


图 4

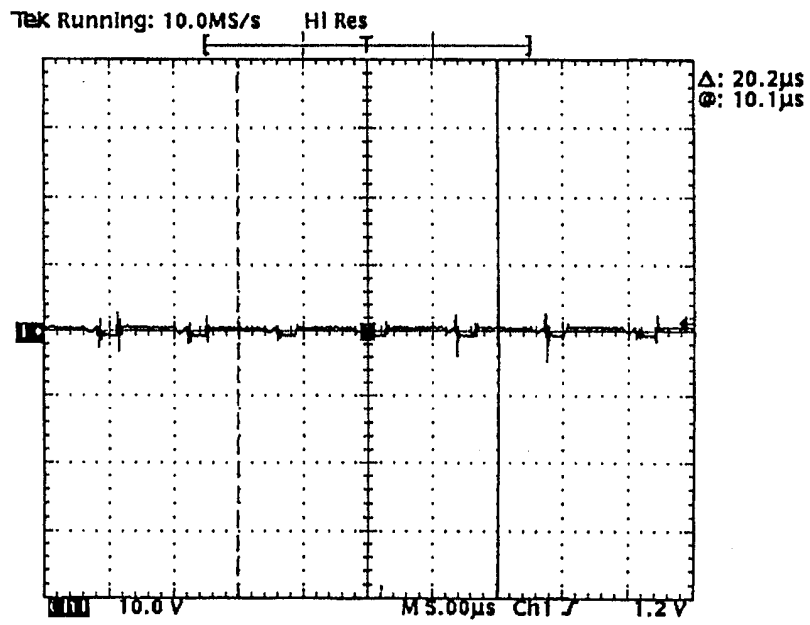


图 5

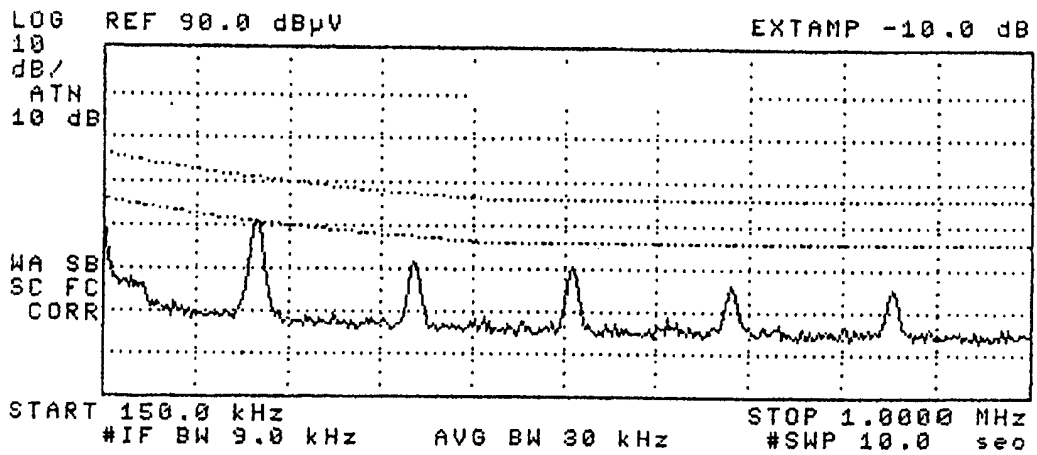


图 6

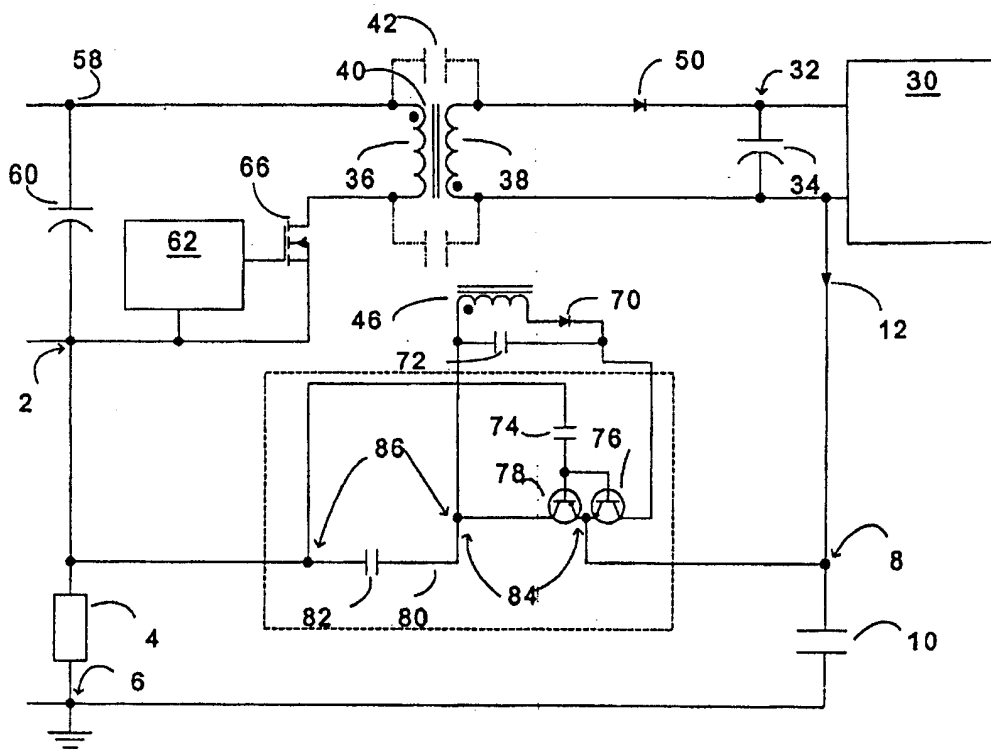


图 7

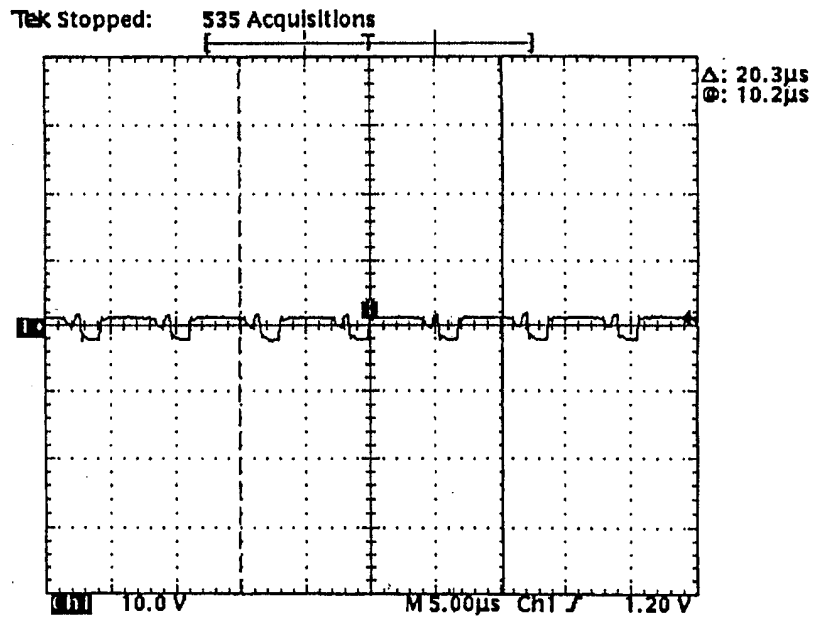


图 8

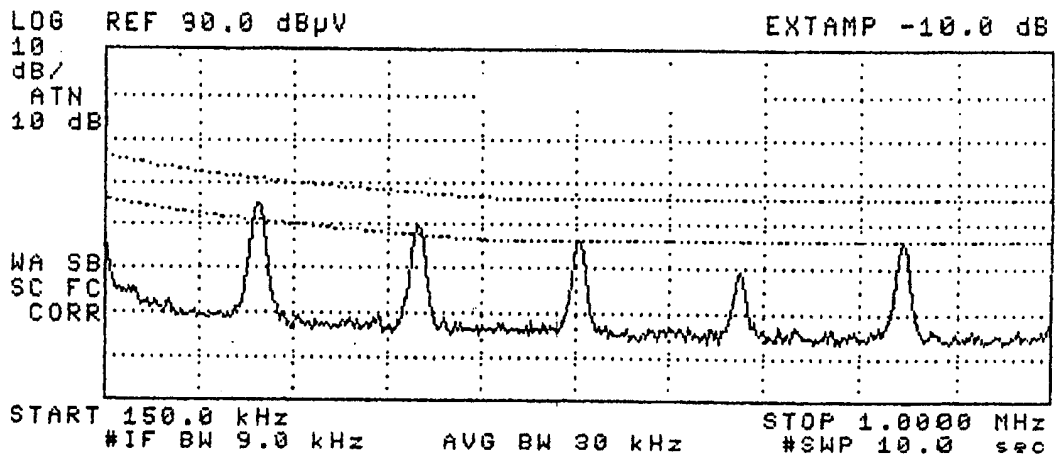


图 9

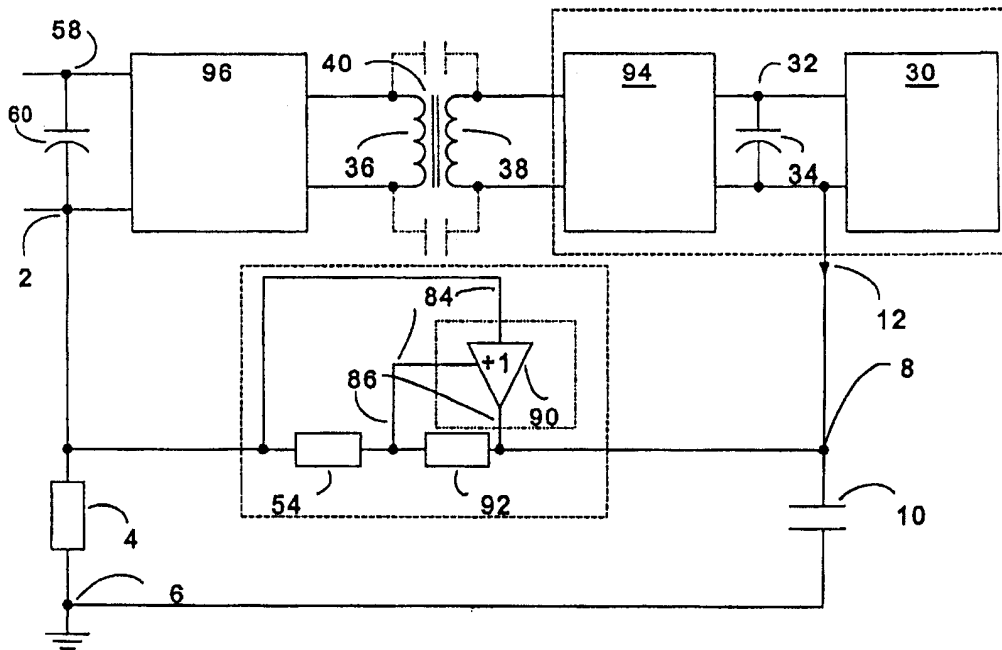


图 10

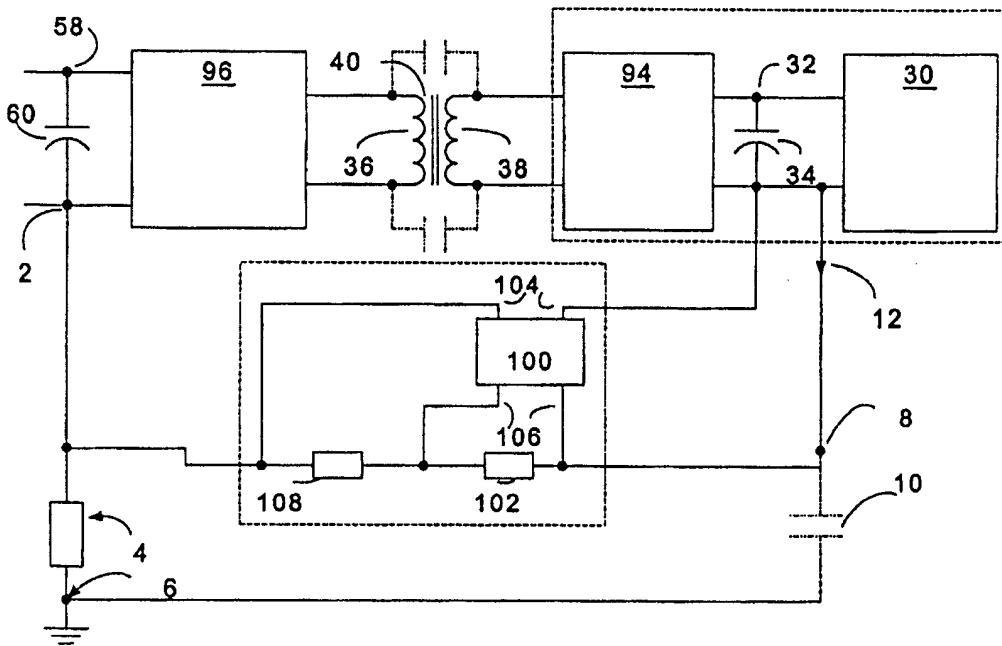


图 11

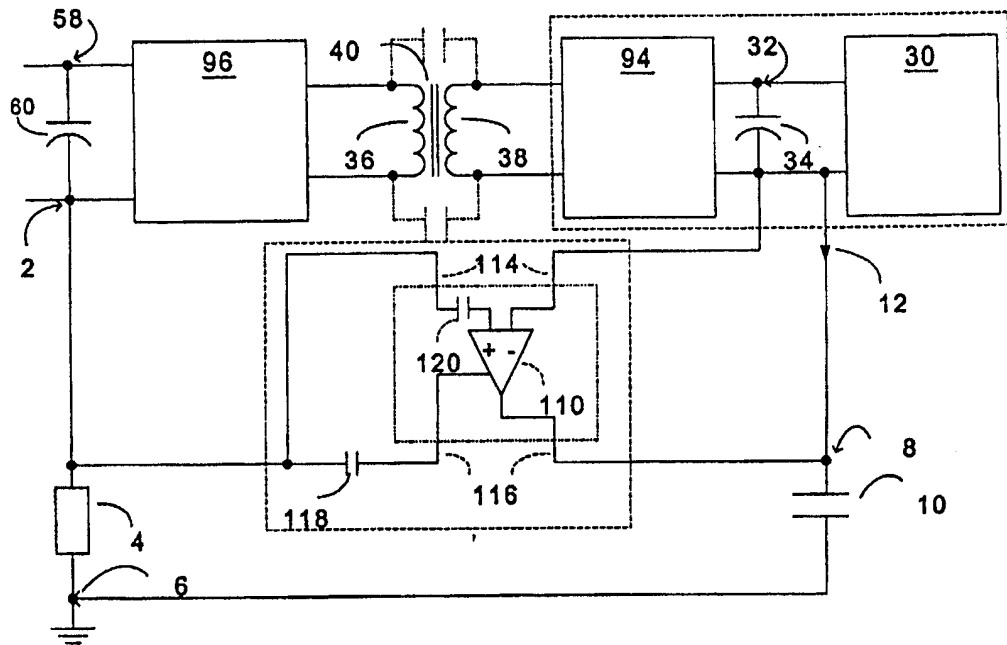


图 12