



# [12] 发明专利申请公开说明书

[21] 申请号 02800104.4

[43] 公开日 2003年11月12日

[11] 公开号 CN 1455982A

[22] 申请日 2002.1.11 [21] 申请号 02800104.4

[30] 优先权

[32] 2001.1.17 [33] US [31] 60/262,186

[86] 国际申请 PCT/CN02/00012 2002.1.11

[87] 国际公布 WO02/058223 英 2002.7.25

[85] 进入国家阶段日期 2002.9.16

[71] 申请人 香港大学

地址 中国香港

[72] 发明人 廖柱帮 潘毅杰 庞敏熙

[74] 专利代理机构 中国专利代理(香港)有限公司

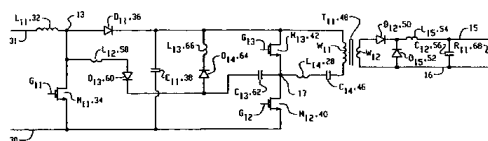
代理人 杨凯 傅康

权利要求书7页 说明书8页 附图6页

[54] 发明名称 具有功率因数校正器的高效交直流变换器

[57] 摘要

一种交流/直流功率变换器包括一对输入端子、升压单元、直流/直流变换器、耦合链及放电链。输入端子对连接到脉动直流电源。升压单元连接到输入端子并产生比输入端子处电压更高的电压。直流/直流变换器连接到升压单元，它包括一组经串联电感器和电容器连接到变压器初级侧的串联开关。直流/直流变换器还包括次级绕组，它与变压器耦合并连接到整流器和滤波器配置。耦合链将升压单元连接到直流/直流变换器。放电链将耦合链连接到由升压单元产生的高压电源。控制脉冲所述各串联开关同步、使得谐振电流流入耦合链和放电链、从而使所述各开关可以在其两端电压基本上为零时被接通和断开。



1. 一种功率变换器装置，它包括：

连接到脉动直流电源的输入端子对；

- 5 升压单元，它至少有第一电感器、第一开关、第一整流器及第一电容器，它连接到所述各输入端子并产生高于所述各输入端子上电压的电压；

10 将所述升压单元的所述高电压连接到串联的第二开关和第三开关的装置，这些开关产生一系列电压脉冲，后者通过串联的第二电感器和第二电容器馈送到变压器的初级侧；

至少一个次级绕组，它耦合到所述变压器，并且所述次级绕组连接到一组整流器和滤波器配置，用以将功率馈送到输出负载；

15 至少由第三谐振电感器、第三谐振电容器和第二二极管构成的第一部件链，它连接到联结所述升压单元中所述第一开关和第一二极管的节点以及联结所述第二和第三开关的另一个节点；

至少由第四谐振电感器和第三二极管构成的第二部件链，它连接到所述第一链中的所述第三谐振电容器以及设置在由所述升压单元产生的高压电源上的节点；

20 使所有所述开关同步、使得谐振电流流入所述第一和第二链、从而使所述各开关可以在其两端电压基本上为零时被接通和断开的装置。

2. 一种功率变换器装置，它包括：

连接到脉动直流电源的输入端子对；

25 升压单元，它至少有第一电感器、第一开关、第一整流器二极管及第一电容器，它连接到所述输入端子并产生高于所述输入端子上电压的电压；

将所述升压单元的所述高电压连接到串联的第二开关和第三开关的装置，这些开关产生一系列电压脉冲，后者通过第二串联电感器

和第二串联电容器馈送到变压器的初级侧;

至少一个次级绕组,它连接到所述变压器,并且所述次级绕组连接到一组整流器和滤波器配置,用以将功率馈送到输出负载;

5 第三谐振电感器,它连接在所述升压单元中的所述第一整流器的正极和所述升压单元中的所述第一开关之间;

至少由第三谐振电容器和第二二极管构成的第一部件链,它连接到联结所述第一开关和所述第三谐振电感器的节点以及联结所述第二和第三开关的另一个节点;

10 至少由第四谐振电感器和第三二极管构成的第二部件链,它连接到所述第一链中的所述第三谐振电容器以及设置在由所述升压单元产生的所述高压电源的节点;

使所有所述开关同步、使得谐振电流流入所述第一和第二链、从而使所述各开关可以在其两端电压基本上为零时被接通和断开的装置。

15 3. 一种功率变换器装置,它包括:

连接到脉动直流电源的输入端子对;

升压单元,它至少有第一电感器、第一开关、第一整流二极管及第一电容器,它连接到所述各输入端子并产生高于所述各输入端子上电压的电压;

20 将所述升压单元的所述高电压连接到串联的第二开关和第三开关的装置,这些开关产生一系列电压脉冲,后者通过串联的第二电感器和第二电容器馈送到变压器的初级侧;

至少一个次级绕组,它连接到所述变压器,并且所述次级绕组连接到一组整流器和滤波器配置,用以将功率馈送到输出负载;

25 第三谐振电感器,它连接在所述升压单元中的所述第一整流器的正极和所述升压单元中的所述第一开关之间;

至少由第三谐振电容器和第二二极管构成的第一部件链,它连接到联结所述升压单元中所述第一开关和所述第三谐振电感器的节点以

及联结所述第二和第三开关的另一个节点;

至少由第四谐振电感器和第三二极管构成的第二部件链,它连接到所述第一链中的所述第三谐振电容器以及设置在由所述升压单元产生的高压电源上的节点;

- 5 第四二极管,其正极连接到所述第一开关、而其负极连接到第一整流二极管的正极;

使所有所述开关同步、使得谐振电流流入所述第一和第二链、从而使所述各开关可以在其两端电压基本上为零时被接通和断开的装置。

- 10 4. 一种功率变换器装置,它包括:

连接到脉动直流电源的输入端子对;

升压单元,它至少有第一电感器、第一开关、第一整流二极管及第一电容器,它连接到所述各输入端子并产生高于所述各输入端子上电压的电压;

- 15 将所述升压单元的所述高电压连接到串联的第二开关和第三开关的装置,这些开关产生一系列电压脉冲,后者通过串联的第二电感器和第二电容器馈送到变压器的初级侧;

至少一个次级绕组,它耦合到所述变压器,并且所述次级绕组连接到一组整流器和滤波器配置,用以将功率馈送到输出负载;

- 20 至少由第三谐振电容器和第二二极管构成的第一部件链,它连接到联结所述升压单元中所述第一开关和所述第一二极管的节点以及联结所述变压器初级电路中所述第二电容器和所述第二电感器的另一个节点;

- 25 至少由第三谐振电感器和第三二极管构成的第二部件链,它连接到所述第一链中的所述第三电容器以及设置在由所述升压单元产生的所述高压电源上的节点;

使所有所述开关同步、使得谐振电流流入所述第一和第二链、从而使所述各开关可以在其两端电压基本上为零时被接通和断开的装

置。

5. 一种功率变换器装置，它包括：

连接到脉动直流电源的输入端子对；

5 升压单元，它至少有第一电感器、第一开关、第一整流二极管及第一电容器，它连接到所述各输入端子并产生高于所述各输入端子上电压的电压；

将所述升压单元的所述高电压连接到串联的第二开关和第三开关的装置，这些开关产生一系列电压脉冲，后者通过串联的第二电感器和第二电容器馈送到变压器的初级侧；

10 至少一个次级绕组，它连接到所述变压器，并且所述次级绕组连接到一组整流器和滤波器配置，用以将功率馈送到输出负载；

至少由第四开关和第二二极管构成的第一部件链，它连接到联结所述升压单元中所述第一开关和所述第一二极管的节点以及联结所述变压器初级电路中所述第二电容器和所述第二电感器的另一个节点；

15 使所有所述开关同步、使得谐振电流流入所述第一和第二链、从而使所述各开关可以在其两端电压基本上为零时被接通和断开的装置。

6. 一种功率变换器装置，它包括：

连接到脉动直流电源的输入端子对；

20 连接到所述各输入端子并产生比所述各输入端子处电压更高电压的升压单元；

连接到所述升压单元的直流/直流变换器，它包括经串联的电感器和电容器连接到变压器初级侧的各串联的开关并且还包次级绕组，后者与变压器耦合并连接到整流器和滤波器配置；

25 将所述升压单元连接到所述直流/直流变换器的耦合链；

连接到所述耦合链并且连接到由所述升压单元产生的高压电源的放电链；以及

使所述各串联的开关同步、使得谐振电流流入所述耦合链和所述

放电链、从而使所述各开关可以在其两端电压基本上为零时被接通和断开的控制脉冲。

7. 如权利要求6所述的功率变换器,其特征在于:所述耦合链包括电感器、二极管及电容器。

5        8. 如权利要求7所述的功率变换器,其特征在于:所述放电链包括二极管和电感器。

9. 如权利要求7所述的功率变换器,其特征在于:所述直流/直流变换器的所述串联电感器也是所述耦合链的电感器。

10       10. 如权利要求6所述的功率变换器,其特征在于:所述各串联开关是一些开关。

11. 如权利要求6所述的功率变换器,其特征在于:所述耦合链包括电容器和二极管。

12. 如权利要求11所述的功率变换器,其特征在于:在所述输入端子之一和所述升压单元之间连接二极管。

15       13. 如权利要求6所述的功率变换器,其特征在于:所述变压器的输出连接到整流器。

14. 如权利要求13所述的功率变换器,其特征在于:所述整流器连接到滤波器。

15. 一种功率变换器装置,它包括:

20       连接到脉动直流电源的输入端子对;

升压单元,它包括第一电感器、第一开关、第一整流二极管及第一电容器,它连接到所述各输入端子并产生高于所述输入端子上电压的电压;

25       将所述升压单元的所述高电压连接到串联的第二开关和第三开关的装置,所述第二和第三开关通过第二串联电感器和第二串联电容器将一系列电压脉冲馈送到变压器的初级侧;

与所述变压器耦合并且连接到整流器和滤波器、用以将功率馈送到输出负载的的次级绕组;

连接在所述升压单元中所述第一整流器正极和所述升压单元中所述第一开关之间的第三电感器，所述第三电感器配置成使电流谐振；

5 包括第三电容器和连接到联结所述第一开关和所述第三电感器的节点的第二二极管的第一部件链；

包括第四电感器和连接到所述第一链中所述第三电容器的第三二极管的第二部件链，所述第二链连接到由所述升压单元产生的所述高压电源；以及

10 使所述各开关同步、使得所述谐振电流流入所述第一和第二链、从而使所述各开关可以在其两端电压基本上接近零时被接通和断开的装置。

16. 一种功率变换器装置，它包括：

连接到脉动直流电源的输入端子对；

15 连接到所述各输入端子并产生比所述各输入端子处电压更高电压的升压单元；

连接到所述升压单元的直流/直流变换器，它包括经串联的电感器和电容器连接到变压器初级侧的各串联开关并且还包次级绕组，所述次级绕组与变压器耦合并且连接到整流器和滤波器配置；

将所述升压单元连接到所述直流/直流变换器的耦合链；以及

20 使所述各串联开关同步、使得所述谐振电流流入所述耦合链和所述放电链、从而使所述各开关可以在其两端电压基本上为零时被接通和断开的控制脉冲。

17. 如权利要求 16 所述的功率变换器，其特征在于：所述耦合链包括二极管和开关。

25 18. 如权利要求 17 所述的功率变换器，其特征在于：所述开关是开关。

19. 如权利要求 16 所述的功率变换器，其特征在于：所述变压器的输出连接到整流器。

20. 如权利要求 19 所述的功率变换器, 其特征在于: 所述整流器连接到滤波器。



## 具有功率因数校正器的高效交直流变换器

5

### 背景

#### 发明领域

本发明涉及功率变换器领域。具体地说，本发明涉及具有功率因数校正(PFC)的交直流功率变换器领域。

10

#### 相关技术描述

为满足低输入谐波电流含量的国际标准，交流/直流变换器需要具有功率因数校正。前端升压 PFC 变换器是获得良好输入谐波电流含量以满足这些国际标准的一种方法。通常，另一个直流/直流变换器与前端升压 PFC 变换器串联以提供稳定的输出电压。

15

图 1 显示具有功率因数校正的交直流变换器的典型配置。经整流交流电被馈送到升压变换器 4 的输入端子（节点 0 和 1）。升压变换器 4 包括电感器 L1 10、MOSFET 开关 M1 12、二极管 D1 14 及电容器 C1 16。一系列脉宽调节(PWM)电压脉冲被馈送到 MOSFET 开关 12 的栅极端子 G1。对电压脉冲的脉宽进行编程、使得输入电流跟随输入正弦电压的波形并在电容器 16 两端产生电压。直流/直流变换器 20 将电容器 16 两端的电压变换为稳定的直流电压（在输出节点 5 和 6 上）。

20

升压变换器中的问题是当开关 12 接通时二极管 14 有反向电流。当开关 12 接通时，它将拉动经二极管 14 的反向恢复电流并突然断开开关 12，以阻断等于升压 PFC 变换器 4 输出电压的反向电压。输出电压总是高于整流后交流电的峰值，通常接近 400V。这样高的输出电压导致当二极管 14 断开时产生大量开关损耗。此开关损耗随频率而增加。但常需要有高的开关频率来减少无源部件的大小和重量。

25

由于电路的高开关频率，PFC 升压变换器 4 一般是有损耗电路。事实上，开关损耗涉及升压变换器 4 中的每个开关和直流/直流变换器 20 中的每个开关。

此前有使用各种技术来减小开关损耗。在专利 5,313,382 中，  
5 Farrington 公开一种带有辅助开关和谐振网的升压变换器，用以达到  
接通期间减小主电源开关上电压应力的目的。升压变换器还允许升  
压整流器的软关断。在不降低电压而具有零电流的状态下接通升压  
变换器的辅助开关。在专利 5,633,579 中，Kim 公开一种升压变换器，  
10 它带有应力能量再生缓冲电路、以便减小断开期间升压整流器的应  
力能量。所述缓冲电路减小了接通期间升压变换器主开关上的电压  
应力。在专利 5,748,457 中，Poon 公开了一种直流/直流变换器，它  
通过零电压切换来减小电压应力，但它没有升压和功率因数校正效  
果。

除了软切换之外，PFC 变换器的另一个问题是对所述切换的控制。  
15 某些先有技术试图把 PFC 变换器和直流/直流变换器结合成一体。  
这些先有技术中的多数包括具有较少自由度的变换器，这导致在某  
些模式下（如不连续模式）限制了对变换器的操作。这些限制阻碍  
了最充分地利用所有部件。

## 20 发明概述

功率变换器包括一对输入端子、升压单元、直流/直流变换器、  
耦合链及放电链。输入端子对连接到脉动直流电源。升压单元连接  
到输入端子并产生比输入端子处电压更高的电压。直流/直流变换器  
连接到升压单元，它包括一组经串联的电感器和电容器连接到变压  
器初级侧的串联的开关。直流/直流变换器还包括次级绕组，后者与  
25 变压器耦合，并连接到整流器和滤波器配置。耦合链将升压单元连  
接到直流/直流变换器。放电链将耦合链连接到由升压单元产生的高  
压电源。控制脉冲使这些串联开关同步、使得谐振电流流经耦合链

和放电链、这样当这些开关在其两端的电压基本为零时接通和断开。

### 附图的简要描述

5 图 1 (先有技术) 显示具有功率因数校正的交直流变换器的典型配置;

图 2 显示包括本发明第一实施例的电路;

图 3A 至 3F 显示在图 2 电路工作期间的电压和电流图形;

图 4 显示包括本发明第二实施例的电路;

图 5 显示包括本发明第三实施例的电路;

10 图 6 显示包括本发明第四实施例的电路;

图 7 显示包括本发明第五实施例的电路; 以及

图 8A 至 8D 显示图 7 电路开关的驱动波形图。

### 最佳实施例的详细描述

15 关于所述附图, 图 2 中显示包括本发明第一实施例的电路。本发明包括各种互连的部件, 它们定义多个可以一起工作的装置。所述电路包括升压变换器、直流/直流变换器、耦合链、放电链及软开关电感器 28。升压变换器包括电感器 32、MOSFET 开关 34、二极管 36 及电容器 38。直流/直流变换器包括 MOSFET 开关 40 和 42、电  
20 容器 46。直流/直流变换器中的具有绕组 W11 和 W12 的变压器 48 把开关 40 和 42 连接到二极管 50 和 52, 而所述二极管又连接到电感器 54 和电容器 56。电阻器 68 是变换器的负载。耦合链包括电感器 58、二极管 60 及电容器 62。放电链包括二极管 64 和电感器 66。

25 输入端子 30 和 31 连接到整流后的交流电源。输入端子 30 和 31 向升压变换器馈电。一系列脉宽调制(PWM)电压脉冲从开关 34 的栅极 G11 注入升压变换器中。将 PWM 信号编程、使得平均输入电流形状跟随输入电压的形状, 并产生高的功率因数。于是, 电容器 38 两端的升高的电压就成了直流/直流变换器的输入电压。对 MOSFET

开关 40 和 42 进行编程、使它们接通和断开以提供稳定的输出电压。所述开关 40 和 42 经耦合链连接到开关 34，所述耦合链将升压变换器连接到直流/直流变换器。放电链将耦合链连接到直流/直流变换器的输入端、使得放电链可以将耦合链的电容器 62 和电感器 58 放电。

5           软开关电感器 28 连接到开关 40 和 42。所述电路大体上操作开关 34、40 及 42，以便对电路中的开关 34、40 及 42 中的每个开关进行软切换。当开关 42 从其接通状态断开时，电感器 28 中的电流继续流动，并交换与开关 42 和 40 并联的电容器中的电荷。开关 40 两端的电压随之降为零。

10           将开关 40 编程为在零电压时接通。当开关 40 两端的电压下降时，由于升压变换器 34 处于断开状态并且二极管 36 导通，所以各部件的耦合链被激励。谐振电流流经所述链并从升压电感器 32 拉出电流。流经二极管 36 的电流以受控的速率减小，因而大大减小了经二极管 36 的关断损耗。谐振电流最终将变得大于导致二极管 36 断开的电感器电流。在耦合链中谐振电流的影响下，开关 34 两端的电压继续下降，直到其变得大体上等于零为止。于是，开关 34 被编程为接通，因而显著地减小开关 34 的切换损耗。

15           当开关 34 保持接通状态至升压变换器所需的时段之后，可以断开开关 34，而不管开关 40 和 42 的状态如何。开关 40 和 42 是互补的，这样当一个开关接通时，另一个开关断开。开关之间的很小时间间隙可避免快速穿透(shoot through)。所述时间间隙非常小，可以认为 40 和 42 是反对称工作的。这样，当开关 34 断开时，开关 40 和 42 有两种工作情况。第一种情况是开关 40 接通而开关 42 断开，第二种情况是开关 40 断开而开关 42 接通。

25           在第一种情况下，电容器 62 被置于这样的电压：当开关 34 断开时，电流转向电容器 62，所述电容器作为缓冲电容器工作。当开关 34 断开后，其电压将最终置于线电压。

          在第二种情况下，电容器 62 放电至接近零，并且不干扰开关 34

的断开。电流将流经电感器 32 和升压二极管 36，象先有技术升压变换器中的电流那样。

在负载周期的开端开关 34 接通后，开关 40 和 42 的状态也可以随时改变。当开关 40 断开而开关 42 接通时，这又有两种情况。第  
5 一种情况是开关 34 仍旧接通，第二种情况是开关 34 断开。在这两种情况下，二极管 60 都阻止经电感器 58 产生谐振电流。当开关 40 断开时，电感器 28 中的能量试图升高开关 40 两端的电压，并降低开关 42 两端的电压。耦合链中的谐振将使电容器 62 放电。当所述  
10 开关两端的电压下降到基本上为零时，它被编程为接通。因此开关 42 可以在电压基本接近零处接通。开关 42 在其指定的负载周期内保持接通。当开关 42 断开时，其电流改变了方向，电容器 62 的电压为零，整个开关过程将重复。

图 3A 至 3F 显示图 2 电路工作期间电压和电流的图形。图 3A 和 3B 显示 MOSFET 开关 40 和 42 的典型反对称栅极驱动脉冲。控制脉冲的工作比被编制为在图 2 中所示的电阻器 68 两端变换器输出  
15 端子上保持稳定的直流输出电压。在开关 40 和 42 断开和接通之间插入小的空载时段，如图 3A、3B 及 3C 驱动开关的栅极脉冲的时序中所示。在直流/直流变换器中的开关 40（图 3B）接通后片刻，升压变换器中开关 34（图 3A）将接通，但可能在所述周期中的任何时间  
20 断开（如上面所解释的）。

在图 3D 和 3E 中，当开关 42 断开时，电感器 28 中的电流将分别拉低节点 17 和 13 处开关 40 和 34 的漏极端子电压，虽然这些电压可能不会同时并以相同速率下降。并且，图 3D 显示当开关 40 断开时，电感器 28 中流经的电流将推高节点 17 处的电压，并降低开关 42 两端的电压。当开关 42 的漏源电压下降至基本为零时，栅极  
25 驱动脉冲将接通它。在图 3F 中，通过二极管 36 的电流将在此过渡时段减小，直到它达到零。开关 34 被编程为在其电压基本上为零后接通。所述切换方法同样适用于开关 40，它被编程为在其电压基本

为零后接通。这样，开关 34 和 40 都具备零电压接通。因而二极管 36 可以在较小的反向电流的条件下断开。图 3F 显示二极管 36 的电流斜度被限制、反向电流可以控制为很小、这限制了任何明显的损耗。这样，所有开关 34、40 及 42 都可以在零电压状态下接通。

5 图 4 显示本发明的第二实施例。此第二实施例不同于第一实施例之处在于设置小的谐振电感器 80，以便提供升压变换器中开关 34 的零电压切换。在第一实施例中，小电感器 58 被设置在连接升压变换器和直流/直流变换器的部件耦合链中。然而，这不是设置电感器的唯一位置。在所述第二实施例中，以与升压变换器中的开关 34 串联的形式设置电感器 80。开关 34、40 及 42 的控制与图 2 中开关的控制相似，电路的输出也相似。

10 当开关 34 断开并且电容器 62 放电至接近零时，存储在电感器 80 中的能量将通过二极管 60 释放，并流经耦合和放电支路。经过电感器 80 的电流降至零，并且经过电感器 32 的电感电流将流经升压二极管 36，这与其他升压变换器相似。

15 图 5 显示本发明的第三实施例。此第三实施例不同于前两个实施例之处在于设置小的谐振电感器 90 和二极管 92，以便提供升压变换器中开关的零电压切换。此第三实施例将电感器 90 设置在升压变换器的输入电感器 32 和二极管 36 之间。包括二极管 92 的另一支路被置于电感器 90 和二极管 36 之间的电路中，然后延伸至输入端子 30。本实施例中开关 34 和 40 的作用与它们在前一实施例中的作用基本上相同。当开关 40 两端的电压下降时，开关 34 两端的电压因这些开关通过电容器 62 的连接而同时下降。

20 前面提到的实施例使用了两个小电感器，一个连接到升压二极管 36，另一个被置于直流/直流变换器初级侧开关 40 和 42 旁边，以便在二极管 36 断开和开关 40 及 42 接通期间得到较小电压。然而，也可以将这两个小电感器合并为一个电感器，以进一步减少变换器部件数目。

现转到图 6，它显示包括本发明第四实施例的电路。所述实施例与第一实施例相似，区别在于耦合链中的电感器 58（图 2）和软开关电感器 28（图 2）被合并成单个电感器 94，它连接到开关 40 和 42。电感器 94 提供了二极管 36 的软断开手段，还降低了开关 34、40 及 42 接通时的电压应力。

当开关 40 断开时，流入串联电感器 94 的电流将继续流动，并使开关 40 的漏源两端的寄生电容放电。开关 42 两端的电压将相应下降。当开关 40 两端的电压降为零时，开关 40 将接通。电感器 94 的电流方向将反向，将使流经升压二极管 36 的电流分路。电感器 94 还经包括二极管 60 和能量限制电容器 62 的路径使开关 34 的寄生电容放电。开关 34 两端的电压因而下降。当电压下降至基本为零时，开关 34 将可以被接通，并且无切换损耗。在二极管 36 断开期间电流和反向恢复电流的下降率受电感器 94 的限制，因而升压二极管 36 的断开损耗也可减小。

现转到图 7，它显示包括本发明第五实施例的电路。本实施例功能与第一实施例相似，但此电路的部件数目较少。在耦合链和第一实施例的放电链中的电容器 62 被有源开关 100 替换，所述开关将升压变换器连接到直流/直流变换器。包括二极管 60、开关 100 及电感器 94 的耦合链可以将升压二极管 36 软关断，并通过选择四个开关 34、40、42 及 100 的适当栅极驱动时序而减小开关 34 的接通电压。电感器 94 提供了二极管 36 的软关断并降低了开关 34、40 及 42 接通时的电压应力。

在先前的实施例中，能量限制电容器 62 限制从 PFC 升压变换器侧至直流/直流变换器侧的能量传送。另一个二极管 64 和电感器 66 通过放电链释放电容器 62 存储的能量。在第五实施例中，这些部件被小型有源开关 100 所代替，后者通过基于其他栅极 34、40 及 42 的时序信号确定开关 100 的栅极信号的时序，在切换瞬间限制升压变换器和直流/直流变换器之间的能量传送。

图 8A 至 8D 显示图 7 电路开关的驱动波形图。图 8A 至 8C 与图 3A 至 3C 相似，它们分别是开关 40、42 及 34 的栅极驱动。如图 8D 所示，附加开关 100 被编程为在开关 42 断开之前接通。开关 100 在整个过渡期间保持接通，在此期间开关 34 和 40 软接通，而开关 42 软关断。此后，辅助开关 100 将断开，并停止升压变换器和直流/直流变换器端之间的能量流动。此辅助开关 100 无需处理主电源传送，它可以是非常小的 MOSFET，工作很短暂的一段时间。

此处所描述的实施例是具有各组成部分的结构示例，所述各组成部分对应于权利要求书中所提本发明的组成部分。本说明书可以使本专业的技术人员制作和使用具有替换的组成部分的实施例，这些组成部分同样对应于权利要求书中所提本发明的组成部分。因此，本发明的预期的范围包括与权利要求书书面语言不相背离的其他结构，并进而包括与权利要求书书面语言无实质差别的其他结构。

15



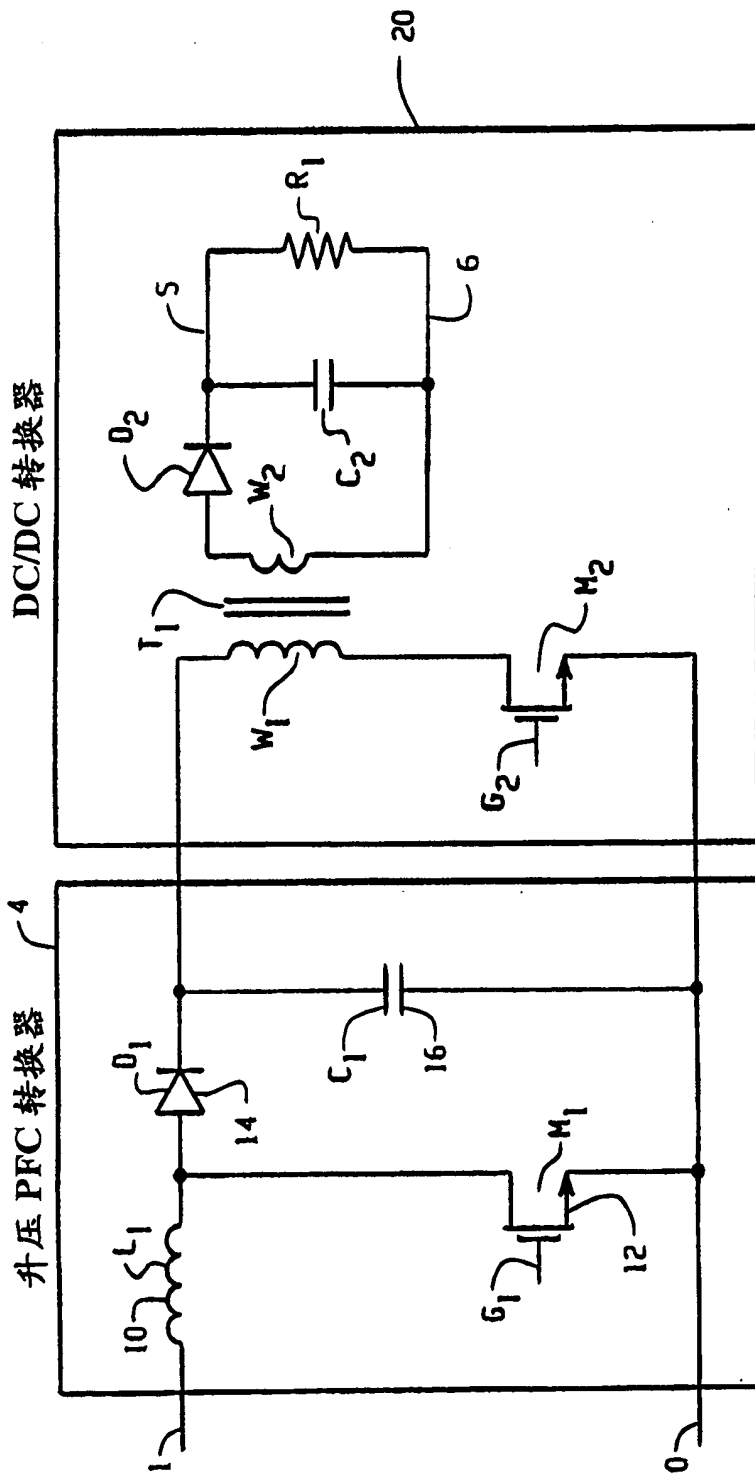


图1  
现有技术

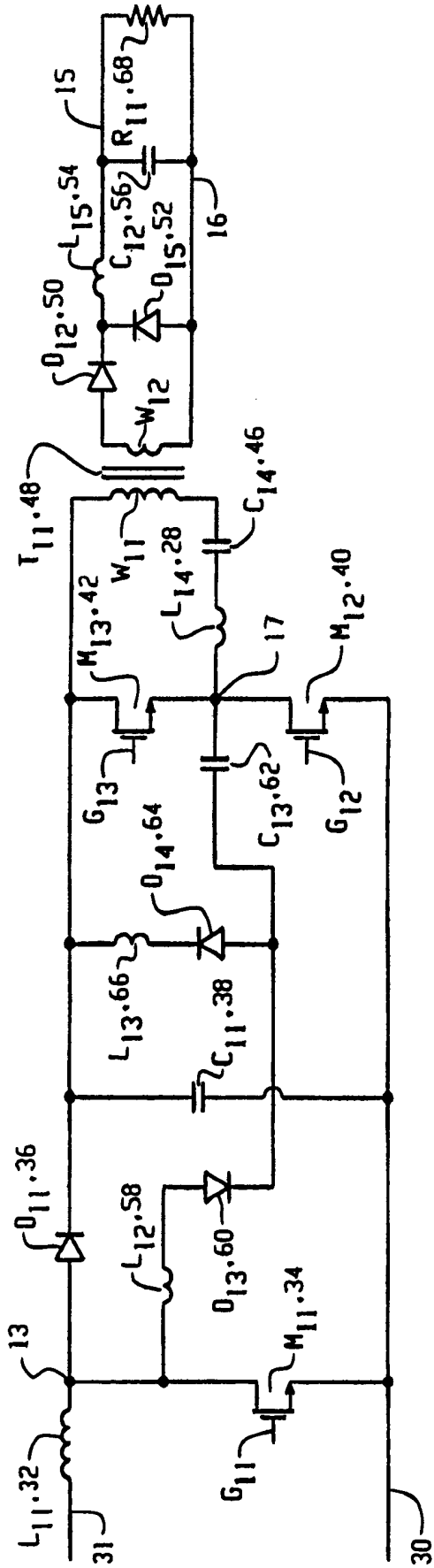
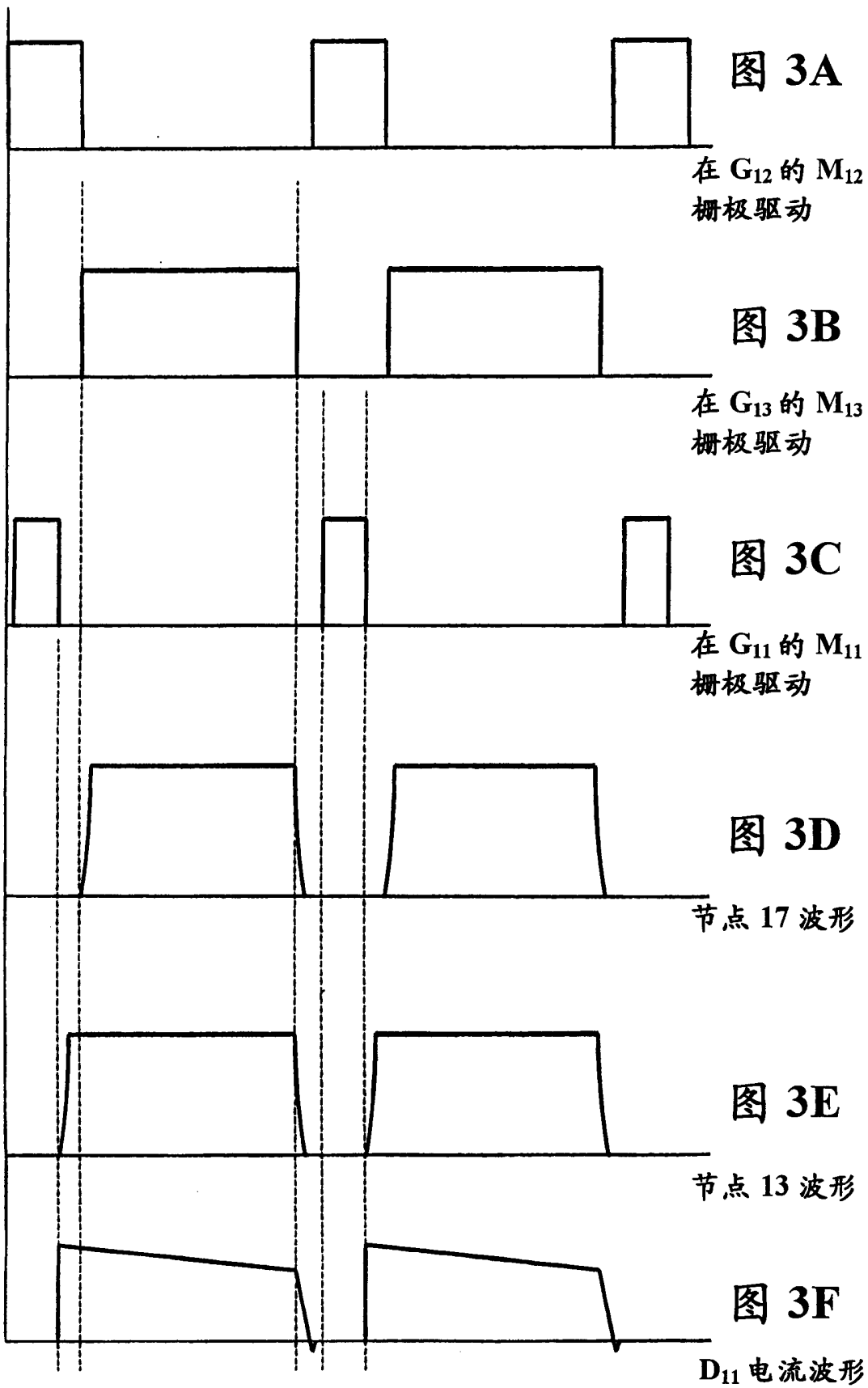


图 2



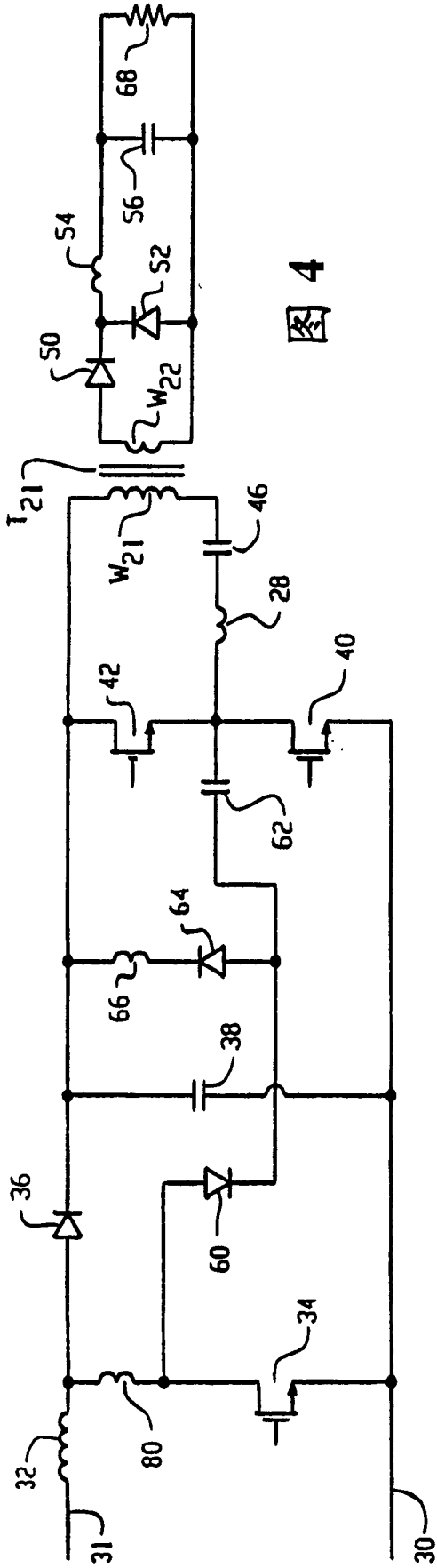


图 4

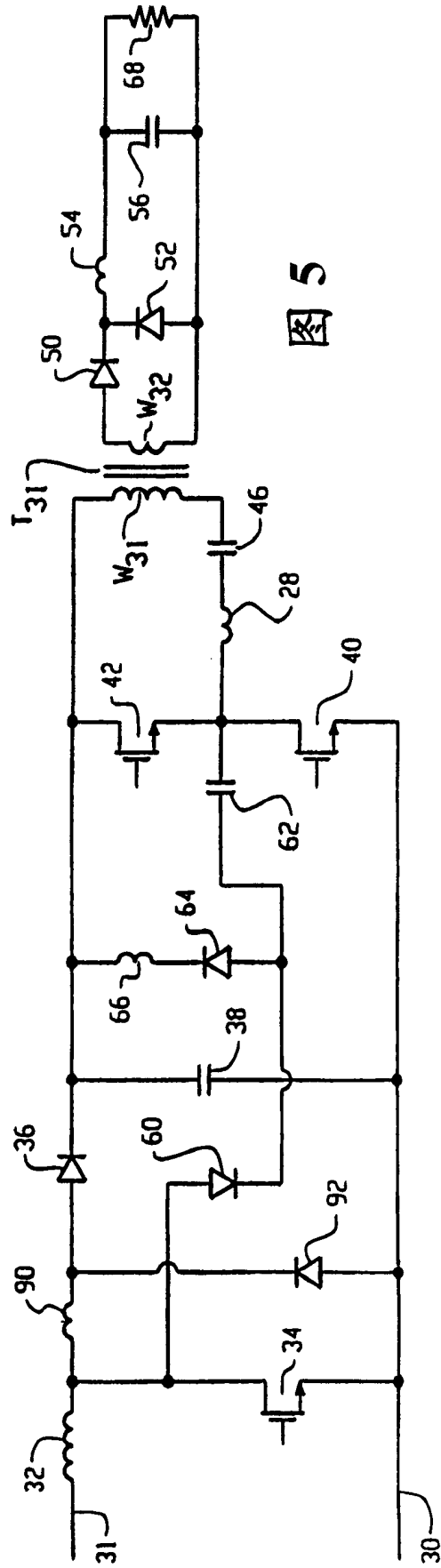


图 5

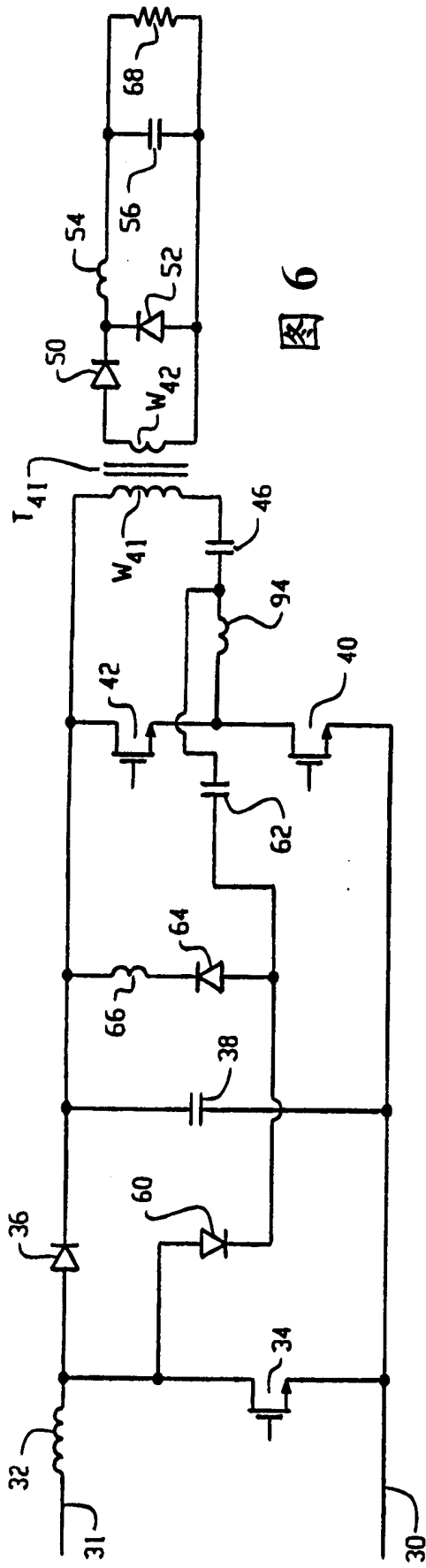


图 6

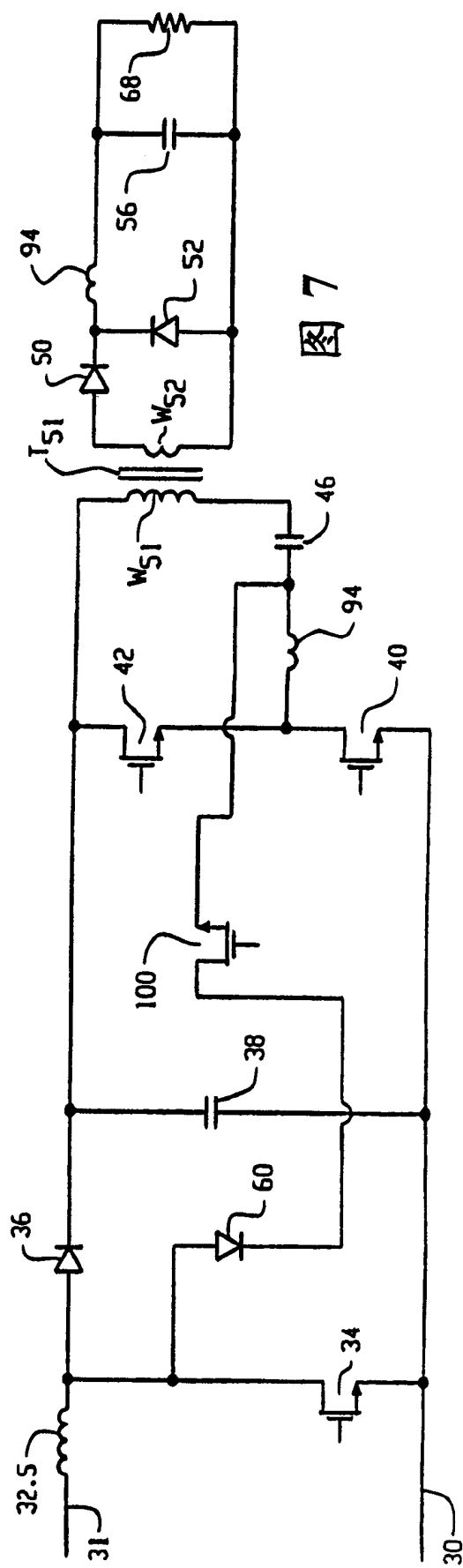


图 7

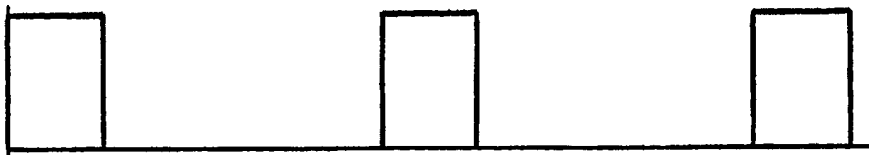


图 8A

开关 40 的  
栅极驱动

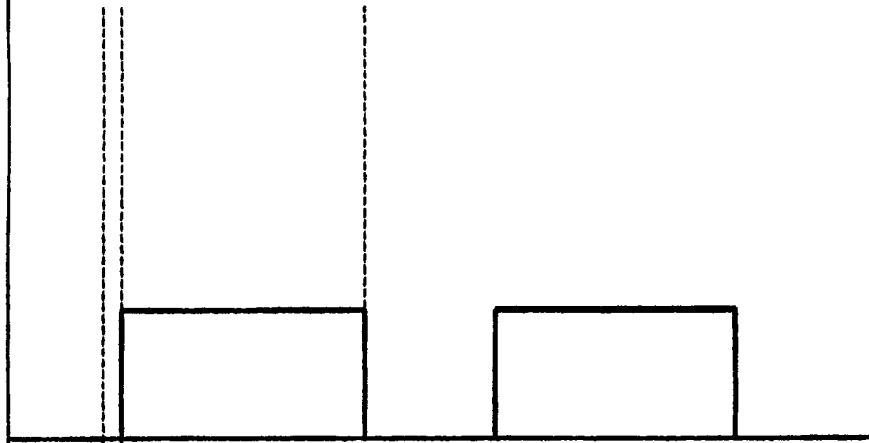


图 8B

开关 42 的  
栅极驱动

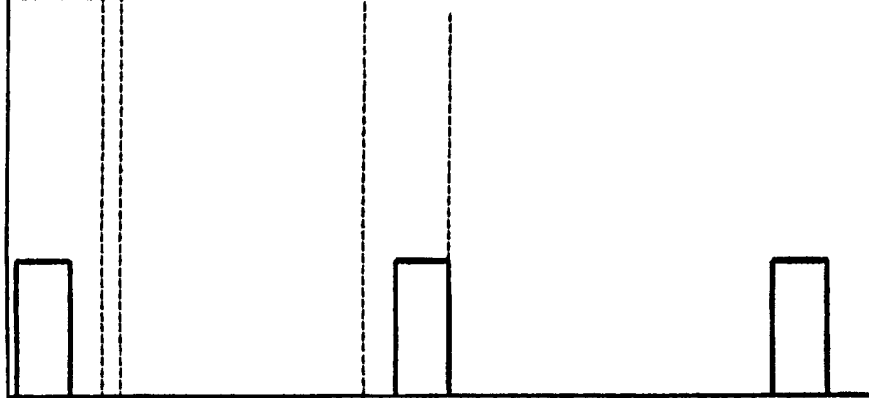


图 8C

开关 34 的  
栅极驱动

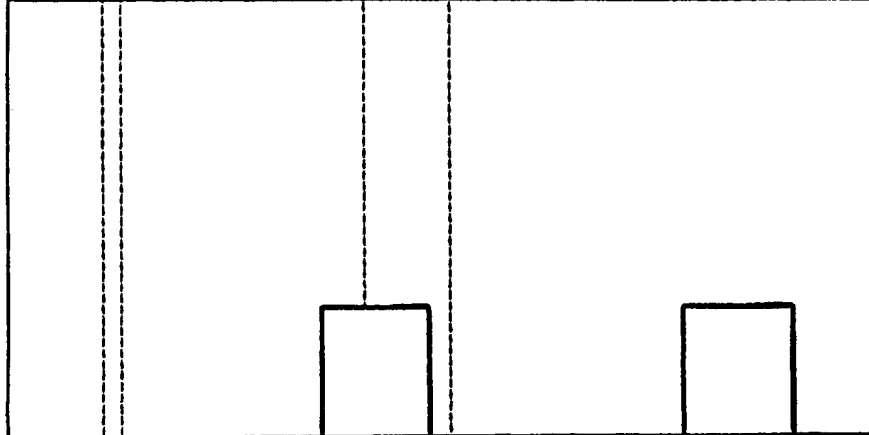


图 8D

开关 100 的  
栅极驱动